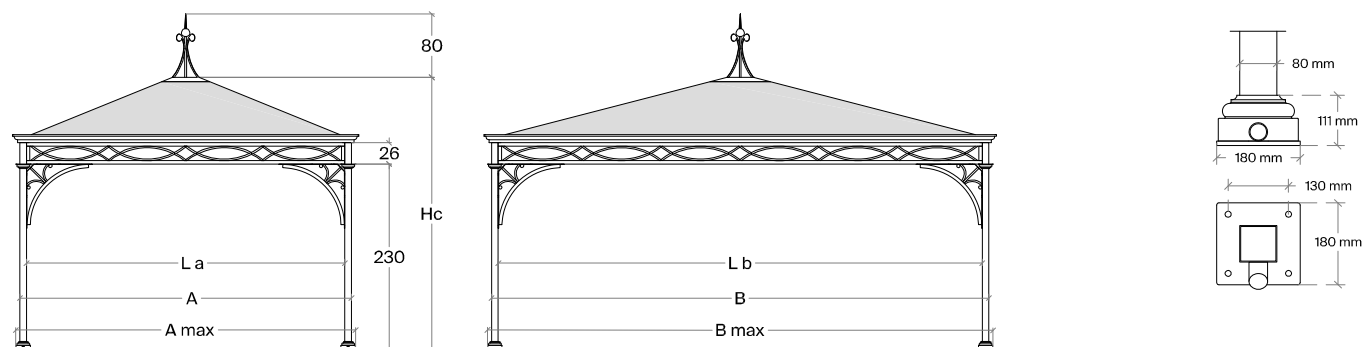


Malatesta

- struttura in acciaio lavorato con trattamento di zincatura a caldo e verniciatura epossidica a polvere di poliestere nei colori standard
- pilastri sezione 80x80 mm, spioventi sezione 40x40 mm, travi perimetrali sezione 260x40 mm, grondaia perimetrale per la raccolta dell'acqua piovana
- telo di copertura in PVC Flexlight classic 602 champagne o bianco



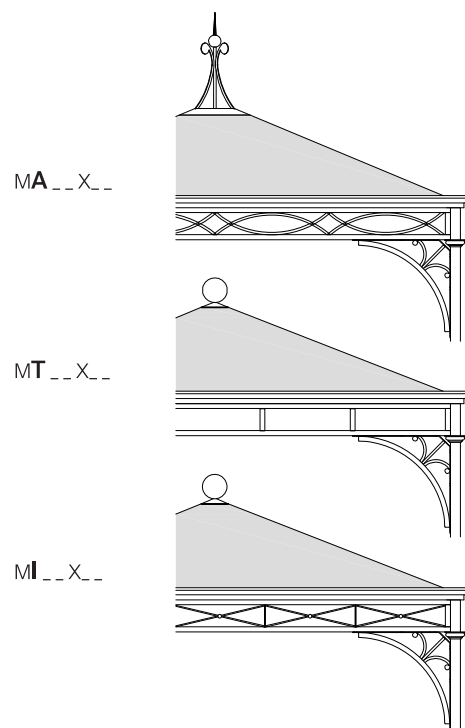
VERNICIATURA								COPERTURA	
v 1	A - anthracite							pvc FLEXLIGHT CLASSIC 602	6285 - 341 champagne 6285 - 102 white
v 2	R - tundra T - taupe Y - mars W - brown O - black								
v 3	Q - white 9010 H - oyster white 1013 P - satin								

AxB	400x400	400x500	500x500	400x600	500x600	600x600	700x700*
A	400	400	500	400	500	600	700
B	400	500	500	600	600	600	700
La	384	384	484	384	484	584	680
Lb	384	484	484	584	584	584	680
Amax	417	417	517	417	517	617	715
Bmax	417	517	517	617	617	617	715
Hc	358		400		410	420	430
COD.	MA40X40	MA40X50	MA50X50	MA40X60	MA50X60	MA60X60	MA70X70

* la misura 700x700 cm differisce per le dimensioni dei pilastri (100x100 mm) e degli spioventi (100x50 mm)

in fase d'ordine specificare il disegno del trave con il relativo codice

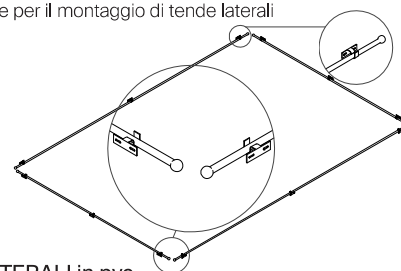
v 1							
€	16.941	17.380	17.790	18.428	18.962	20.287	27.500
IVA escl.	13.886	14.246	14.582	15.105	15.543	16.629	22.541
v 2							
€	17.788	18.249	18.680	19.350	19.911	21.302	28.875
IVA escl.	14.580	14.958	15.311	15.860	16.320	17.460	23.668
v 3							
€	18.635	19.118	19.569	20.271	20.859	22.316	30.250
IVA escl.	15.275	15.671	16.040	16.616	17.097	18.292	24.795
+ MANTOVANA PVC							
€	644	725	805	805	886	966	1.127
IVA escl.	528	594	660	660	726	792	924
COD.	KTM4X4GMA	KTM4X5GMA	KTM5X5GMA	KTM4X6GMA	KTM5X6GMA	KTM6X6GMA	KTM7X7GMA



AxB	400x400	400x500	500x500	400x600	500x600	600x600	700x700
COD.	KAS4X4GMA	KAS4X5GMA	KAS5X5GMA	KAS4X6GMA	KAS5X6GMA	KAS6X6GMA	KAS7X7GMA
ASTE per tende laterali v 1							
€	883	1.003	1.122	1.032	1.152	1.181	1.474
IVA escl.	724	822	920	846	944	968	1.208
ASTE per tende laterali v 2							
€	942	1.044	1.147	1.091	1.193	1.240	1.532
IVA escl.	772	856	940	894	978	1.016	1.256
ASTE per tende laterali v 3							
€	1.000	1.091	1.181	1.149	1.240	1.298	1.591
IVA escl.	820	894	968	942	1.016	1.064	1.304
PROFILI FERMA TENDE v 1		PROFILI FERMA TENDA					
€	1.005	kit n°8 profili in acciaio per il fissaggio delle tende laterali alle colonne					
IVA escl.	824						
COD.	KITPFLGMA						
PROFILI FERMA TENDE v 2							
€	1.064						
IVA escl.	872						
COD.	KITPFLGMA						
PROFILI FERMA TENDE v 3							
€	1.113						
IVA escl.	912						
COD.	KITPFLGMA						

ASTE per tende laterali

kit di n°4 aste per il montaggio di tende laterali

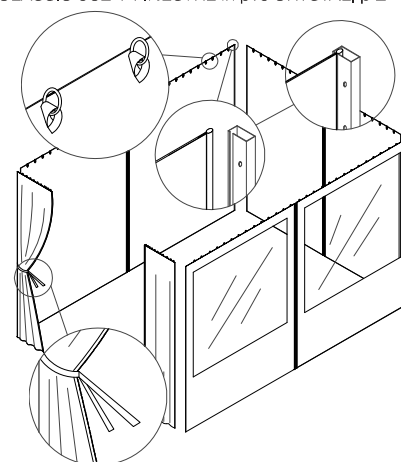


TENDE LATERALI in pvc

kit di n°4 tende laterali in pvc con cerniera al centro di ogni lato e sistema di scorrimento con anelli in plastica.

FLEXLIGHT CLASSIC 602 bianco e champagne | p 1

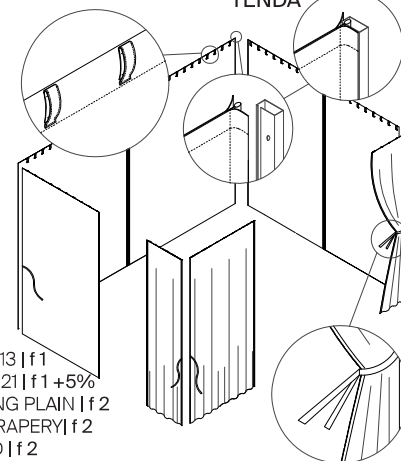
FLEXLIGHT CLASSIC 602 + FINESTRE in pvc CRYSTAL | p 2



TENDE LATERALI in tessuto acrilico

kit di n°4 tende laterali in tessuto acrilico con cerniera al centro di ogni lato e sistema di scorrimento con passanti in tessuto cuciti.

PROFILI FERMA TENDA



PROGAR 2913 | f 1

PROGAR 2021 | f 1 +5%

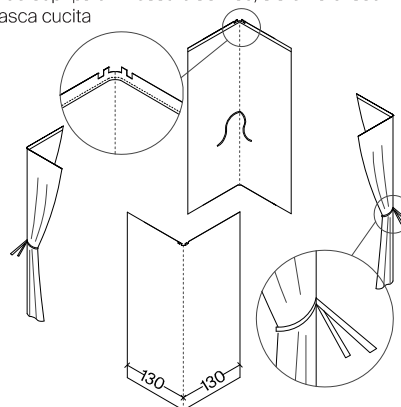
IRISUN LIVING PLAIN | f 2

RAYTENT DRAPERY | f 2

ACRYLSHED | f 2

TENDE COPRIPALO in tessuto acrilico f 1

kit di n° 4 tende copripalo in tessuto acrilico, sistema di scorrimento con tasca cucita



AxB	400X400	400X500	500X500	400X600	500X600	600X600	700X700
TENDE LATERALI in pvc p 1							
€	2.567	3.187	3.806	3.379	3.999	4.192	4.836
IVA escl.	2.104	2.612	3.120	2.770	3.278	3.436	3.964
COD.	KTU4X4GMA	KTU4X5GMA	KTU5X5GMA	KTU4X6GMA	KTU5X6GMA	KTU6X6GMA	KTU7X7GMA
TENDE LATERALI in pvc p 2							
€	4.192	4.663	5.134	5.224	5.695	6.256	7.320
IVA escl.	3.436	3.822	4.208	4.282	4.668	5.128	6.000
COD.	KTF4X4GMA	KTF4X5GMA	KTF5X5GMA	KTF4X6GMA	KTF5X6GMA	KTF6X6GMA	KTF7X7GMA
TENDE LATERALI in tessuto acrilico f 1							
€	3.240	3.526	3.811	3.809	4.094	4.377	4.729
IVA escl.	2.656	2.890	3.124	3.122	3.356	3.588	3.876
COD.	KTU4X4GMA	KTU4X5GMA	KTU5X5GMA	KTU4X6GMA	KTU5X6GMA	KTU6X6GMA	KTU7X7GMA
TENDE LATERALI in tessuto acrilico f 2							
€	3.875	4.241	4.607	4.641	5.007	5.407	6.032
IVA escl.	3.176	3.476	3.776	3.804	4.104	4.432	4.944
COD.	KTU4X4GMA	KTU4X5GMA	KTU5X5GMA	KTU4X6GMA	KTU5X6GMA	KTU6X6GMA	KTU7X7GMA
TENDE COPRIPALO in tessuto acrilico f 1							
€	2.303	misura unica					
IVA escl.	1.888						
COD.	KTCOPGMA						