
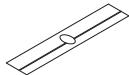





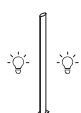
## TWIN

Sistema di ombreggiatura modulare che prevede l'utilizzo di una o due coperture con un solo palo. Apertura manuale facilitata con sistema a carrucola; possibilità di inclinare indipendentemente ogni copertura. La struttura FLEXY TWIN è in alluminio verniciato a polvere colore anodico. La copertura è costituita da sezioni indipendenti che ne consentono una facile sostituzione. Fornisce protezione contro la pioggia normale e può essere completamente impermeabile (solo Airfim). FLEXY TWIN può essere fornito con base da appoggio con zavorra dedicata, con base da cementare nel terreno e base piastra da fissare al pavimento.

### COPERTURE FLEXY TWIN



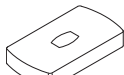
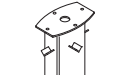

CODICE	DESCRIZIONE	PREZZO UNIT. IN €			
		Acrilico ecru A00	Acrilico tinto in massa	Microforato	Airfim
	<b>COPERTURA FLEXY TWIN</b> La copertura può essere facilmente chiusa manualmente con un semplice meccanismo a puleggia, può essere inclinata manualmente per fornire un'ombra ottimale in qualsiasi momento. Copertura senza volants (mantovane). Fodero di protezione in tessuto Airfim Gray incluso. Basi e pali sono venduti separatamente. Prezzo per una copertura. 2 imballi - peso 18 kg - vol. 0,232 m <sup>3</sup>	(senza volant)	(senza volant)	(senza volant)	(senza volant)
GTFLE004000	GRUPPO TENDA FLEXY TWIN 250X240	2.883	3.069	3.069	2.910
GTFLE004100	GRUPPO TENDA FLEXY TWIN 250X180	2.674	2.816	2.816	2.696
	SUPPLEMENTO PER TESSUTO ACRILICO TINTO IN MASSA - COLORE SPECIALE		+ 16%		
	<b>CANALINA CENTRALE FLEXY TWIN CON CERNIERA</b> Canalina centrale con zip per unire due coperture. Protezione contro pioggia, escrementi e foglie. Elevata protezione alla pioggia solo con tessuto Airfim. Inserimento della canalina nelle scanalature previste. Solo per unione centrale. 1 imballo - peso 1 kg - vol. 0,005 m <sup>3</sup>	Acrilico ecru A00	Acrilico tinto in massa	Microforato	Airfim
GCN..001500	GRUPPO CANALINA FLEXY TWIN	230	230	230	230
	SUPPLEMENTO PER TESSUTO ACRILICO TINTO IN MASSA - COLORE SPECIALE		+ 100%		
	<b>CANALINA DI GIUNZIONE FLEXY TWIN CON CERNIERA</b> Canalina di giunzione con zip per unire diverse coperture. Protezione contro pioggia, escrementi e foglie. Elevata protezione alla pioggia solo con tessuto Airfim. Larghezza 60 cm. Inserimento della canalina nelle scanalature previste. Adatto solo per giunzione moduli. 1 imballo - peso 1 kg - vol. 0,005 m <sup>3</sup>	Acrilico ecru A00	Acrilico tinto in massa	Microforato	Airfim
GCN..001900	GRUPPO CANALINA UNIONE FLEXY TWIN C/CERNIERA	230	230	230	230
	SUPPLEMENTO PER TESSUTO ACRILICO TINTO IN MASSA - COLORE SPECIALE		+ 100%		

## PALI FLEXY TWIN

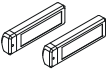
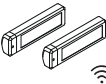
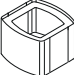
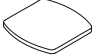
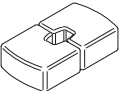
CODICE	DESCRIZIONE	PREZZO UNIT. IN €
	<p><b>PALO FLEXY TWIN</b>  Palo ellittico in alluminio verniciato a polvere in colore anodic. Predisposto per una o due coperture.  È necessaria una sola base.  1 imballo - peso 21 kg - vol. 0,169 m<sup>3</sup></p>	
GPALTO01200	GRUPPO PALO FLEXY TWIN ANODIC	1.117
	<p><b>PALO FLEXY TWIN CON LED SINGOLO</b>  Palo ellittico in alluminio verniciato a polvere in colore anodic. Predisposto per una o due coperture.  Sistema di illuminazione 24 V composto da 1 striscia LED con diffusore, integrato solo in un lato del palo, telecomando per illuminazione dimmerabile.  Sistema fornito di trasformatore (in: 220-110 V / out: 24 V) e senza spina elettrica. È necessaria una sola base.  1 imballo - peso 23,5 kg - vol. 0,169 m<sup>3</sup></p>	
GPALTO01300	GRUPPO PALO FLEXY TWIN CON SINGOLA LUCE ANODIC	2.300
	<p><b>PALO FLEXY TWIN CON LED DOPPIO</b>  Palo ellittico in alluminio verniciato a polvere in colore anodic. Predisposto per una o due coperture.  Sistema di illuminazione 24 V composto da 2 strisce LED con diffusore, integrate in entrambi i lati del palo, telecomando per illuminazione dimmerabile.  Sistema fornito di trasformatore (in: 220-110 V / out: 24 V) e senza spina elettrica. È necessaria una sola base.  1 imballo - peso 24 kg - vol. 0,169 m<sup>3</sup></p>	
GPALTO01400	GRUPPO PALO FLEXY TWIN CON DOPPIA LUCE ANODIC	2.727
RCART00030	<b>SPECIAL COLOR RAL (solo scala tintometrica RAL)</b>	SU RICHIESTA

# TWIN

## BASI FLEXY TWIN

CODICE	DESCRIZIONE	PREZZO UNIT. IN €
	<b>BASE DA APPOGGIO FLEXY TWIN</b> Base in acciaio zincato a caldo con piedini regolabili. Richiede zavorra in cemento dedicata GZAVO000200. Per le misure complete vedere alla fine del listino. Prezzo per 1 base. 1 imballo - peso 56 kg - vol. 0,07 m <sup>3</sup>	
GBASE004000	GRUPPO BASE FE 550X1000 SP 12 FLEXY TWIN	855
	<b>ZAVORRE IN CEMENTO FLEXY TWIN</b> Gruppo di 4 zavorre in cemento necessarie per una base GBASE004000. Per le misure complete vedere alla fine del listino. Prezzo per un gruppo completo. 1 imballo - peso 141 kg - vol. 0,168 m <sup>3</sup>	
GZAVO000200	GRUPPO ZAVORRA CEMENTO FLEXY TWIN	1.122
	<b>COPERTURA BASE FLEXY TWIN</b> Copertura in alluminio verniciato a polvere in colore anodico, per base GBASE005000 completa di zavorre GZAVO000200. Prezzo per 1 copertura. 1 imballo - peso 7 kg - vol. 0,11 m <sup>3</sup>	
PCART003800	COPERTURA ALU BASE FLEXY TWIN ANODIC	625
	<b>BASE DA CEMENTARE A TERRA FLEXY TWIN</b> Base da cementare in acciaio zincata completa di viti per fissaggio. Piastra superiore in colore anodico. Per le misure complete vedere alla fine del listino. Prezzo per 1 base. 1 imballo - peso 5,8 kg - vol. 0,028 m <sup>3</sup>	
GBASE003900	GRUPPO BASE STYLO FLEXY TWIN	335
	<b>BASE PIASTRA DA FISSARE AL PAVIMENTO FLEXY TWIN</b> Piastra in acciaio zincata e verniciata colore anodico, 30x30x1,5 cm. Deve essere fissata al pavimento tramite 4 tasselli chimici (non forniti). Per le misure complete vedere alla fine del listino. Prezzo per 1 piastra. 1 imballo - peso 11,2 kg - vol. 0,014 m <sup>3</sup>	
PPIAS011100	BASE GROUND 300X300 SP 15 FISSAGGIO SUOLO	457

## ACCESSORI FLEXY TWIN

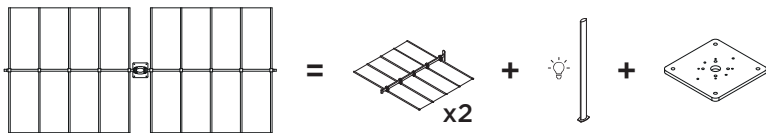
CODICE	DESCRIZIONE	PREZZO UNIT. IN €
	<b>RISCALDATORI PER FLEXY TWIN</b> Riscaldatori con accensione ON/OFF tramite presa, colore argento, voltaggio 220V, potenza 2200W, grado di protezione IPX5. Area riscaldata (ogni riscaldatore): ca. 20/25 m <sup>2</sup> . Set composto da 2 riscaldatori. Fornito con sistema di fissaggio. Prezzo per 2 riscaldatori. 5 imballi - peso 11,7 kg - vol. 0,085 m <sup>3</sup>	
GRISCO01500	KIT 2 RISCALDAT H9 2200W-STAFFA PANTOGRAFO-FIM X FLEXY TWIN	1.992
	<b>RISCALDATORI PER FLEXY TWIN CON TELECOMANDO</b> Riscaldatori con accensione ON/OFF e regolazione della potenza da telecomando, colore argento, voltaggio 220V, potenza 2000W, grado di protezione IPX5. Area riscaldata (ogni riscaldatore): ca. 20/25 m <sup>2</sup> . Set composto da 2 riscaldatori. Fornito con sistema di fissaggio. Prezzo per 2 riscaldatori. 5 imballi - peso 14,1 kg - vol. 0,085 m <sup>3</sup>	
GRISCO01600	KIT 2 RISCALDAT H9 2000W-BLUETOOTH-STAF PANT-FIM X FLEXY TWIN	3.091
	<b>VASO QUADRATO</b> Vaso quadrato in alluminio verniciato a polvere color lino. Dimensioni 41x41x32 cm. Può essere utilizzato come decorazione o contenitore su basi Flexy Twin. Prezzo per 1 vaso. 1 imballo - peso 4,5 kg - vol. 0,07 m <sup>3</sup>	
PVSZD000200#	VASO ZED 41X41 COLORE LINO	700
	<b>TOP PER VASO QUADRATO</b> Piano realizzato in HPL colore Rock Beige Boiaccia. Dimensioni 43x43x1 cm. Può essere utilizzato come piano di chiusura per il vaso quadrato, come seduta aggiuntiva o copri-contenitore (impermeabile). Prezzo per 1 top. 1 imballo - peso 3,5 kg - vol. 0,006 m <sup>3</sup>	
PVSZD000400	COPERCHIO VASO 43X43	299
	<b>CUSCINO PER BASE FLEXY TWIN</b> Set di 2 mezzi-cuscini, imbottitura ad alta densità per base Flexy Twin, altezza 25 cm, rivestiti in tessuto SUNBRELLA idrorepellente colore Shingles S16. Ecopelle antiscivolo nella parte inferiore. Fascia di chiusura con bottoni a pressione sui lati. Prezzo per 1 cuscino completo. 1 imballo - peso 4 kg - vol. 0,163 m <sup>3</sup>	
PCUSC000200	CUSCINO BASE FLEXY TWIN	615

## ESEMPI PER UNA CORRETTA COMPOSIZIONE / CALCOLO PREZZO

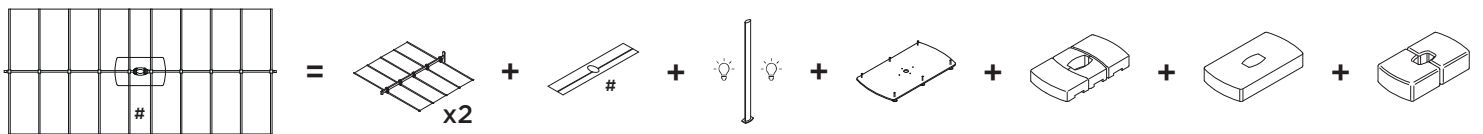
Copertura singola con base da cementare



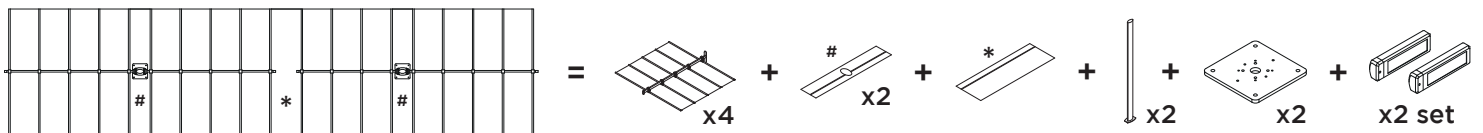
Copertura doppia con LED singolo e base piastra da fissare



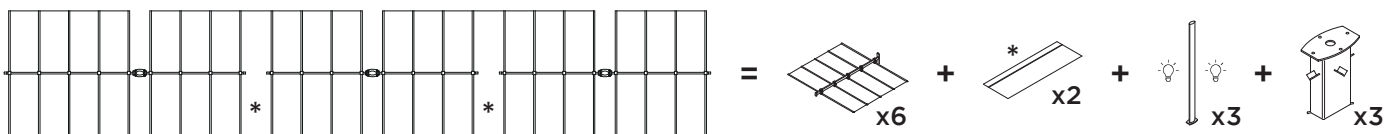
Copertura doppia con canalina centrale, LED doppio, base da appoggio, copertura e cuscino



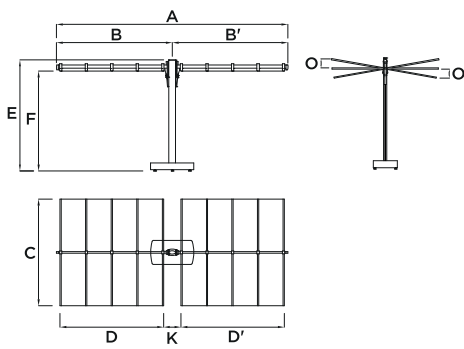
Versione modulare: coperture doppie, canaline centrali, canalina di giunzione, basi piastra da fissare e riscaldatori



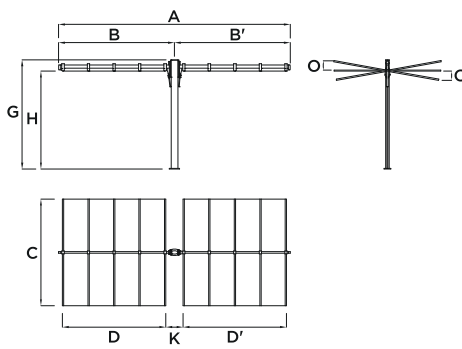
Versione modulare: coperture doppie, canaline di giunzione, LED doppio, basi da cementare



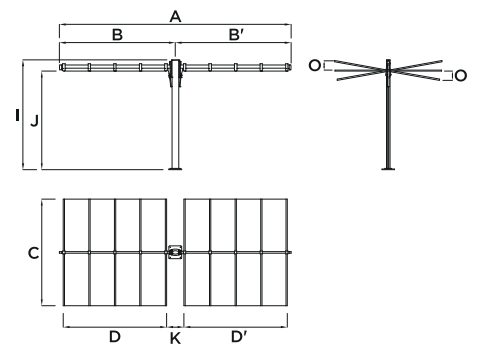
FLEXY TWIN COPERTURA DOPPIA - BASE DA APPOGGIO  
GBASE004000



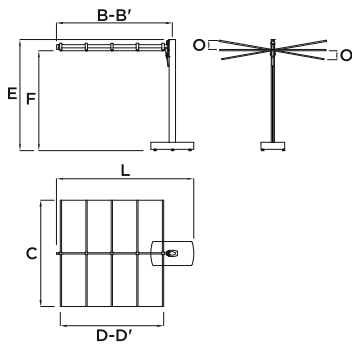
FLEXY TWIN COPERTURA DOPPIA - BASE DA CEMENTARE  
GBASE003900



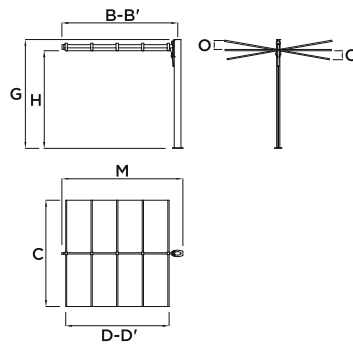
FLEXY TWIN COPERTURA DOPPIA - BASE PIASTRA DA FISSARE  
PPIASO11100



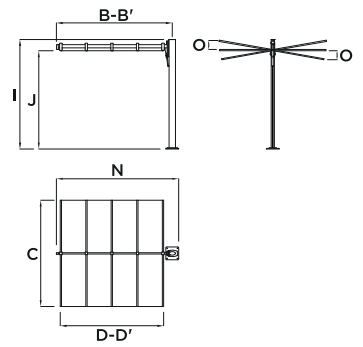
FLEXY TWIN COPERTURA SINGOLA - BASE DA APPOGGIO  
GBASE004000



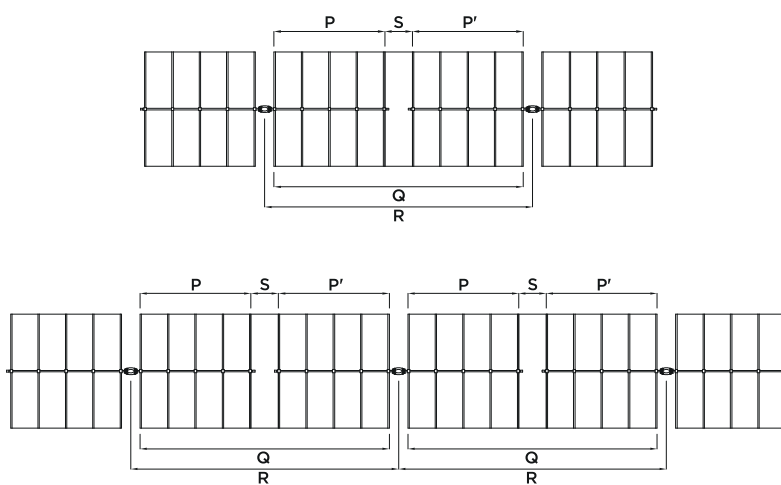
FLEXY TWIN COPERTURA SINGOLA - BASE DA CEMENTARE  
GBASE003900



FLEXY TWIN COPERTURA SINGOLA - BASE PIASTRA DA FISSARE  
PPIASO11100



# TWIN



MISURE FLEXY TWIN																	
DIMENSIONE (cm)	A	B	B'	C	D	D'	E	F	G	H	I	J	K	L	M	N	O*
250x546	544	272	272	250	243	243	261	235	256	230	258	232	41				22
250X486	484	212	272	250	183	243	261	235	256	230	258	232	41				22
250X426	424	212	212	250	183	183	261	235	256	230	258	232	41				22
250X273		272	272	250	243	243	261	235	256	230	258	232	41	322	287	284	22
250X213		212	212	250	183	183	261	235	256	230	258	232	41	262	227	224	22

FLEXY TWIN MODULARI					
DIMENSIONE (cm)	P	P'	Q	R	S
CASO 1	243	243	546	587	60
CASO 2	243	183	486	527	60
CASO 3	183	183	426	467	60

\* misure approssimative corrispondenti a un click di 10 gradi di inclinazione ciascuno  
Inclinabile in tre diverse posizioni (-10 / 0 / +10).