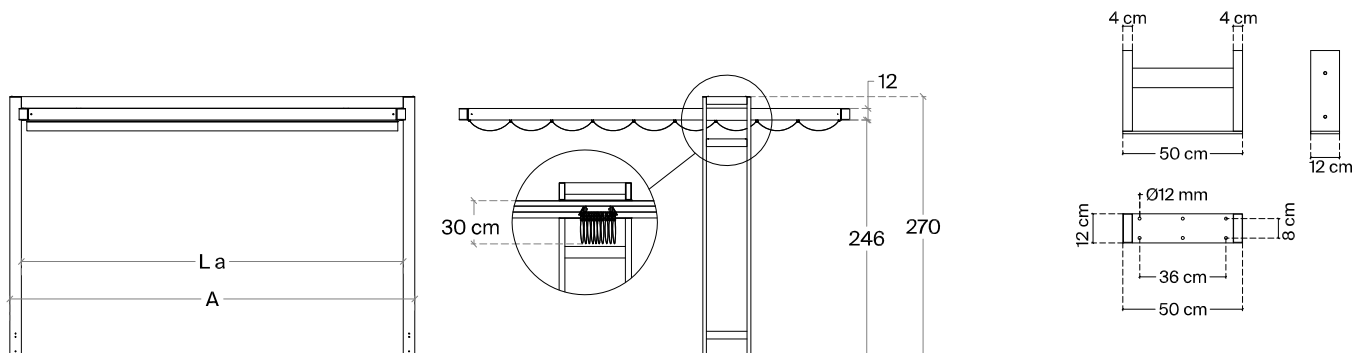


Balance

- struttura in alluminio con trattamento di verniciatura epossidica a polvere di poliestere
- pilastri sezione 500x120 mm (costituiti da due montanti 120x40mm), travi sezione 120x40 mm e snodi d'angolo in acciaio AISI 304 lucidato (farette esclusi)
- telo di copertura, retraibile manualmente, in PVC Flexlight Lodge 6002



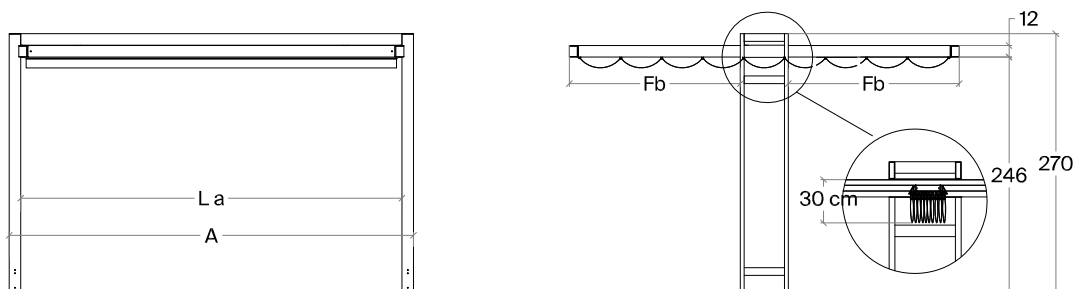
VERNICIATURA							COPERTURA	
v 4	A - anthracite J - silk white 9010 E - silk oyster white 1013 Z - silk grey 7035						pvc FLEXLIGHT LODGE 6002	6595 - 20183 white 6595 - 20165 taupe 6595 - 10387 vanilla 6595 - 20001 light grey 6595 - 20024 grey 6595 - 20205 anthracite 6595 - 20329 dark beige 6595 - 20331 brown clay 6595 - 20330 green
v 5	R - tundra T - taupe Y - mars W - brown O - black Q - white 9010 H - oyster white 1013 P - satin							

AxB	320x300	320x400	370x300	370x400	420x300	420x400
A	320	320	370	370	420	420
B	300	400	300	400	300	400
La	296	296	346	346	246	396
canaline	6	8	6	8	6	8
COD.	GMBC132X3S	GMBC132X4S	GMBC137X3S	GMBC137X4S	GMBC142X3S	GMBC142X4S
v 4						
€	6.405	6.891	6.595	7.216	6.817	7.541
IVA escl.	5.250	5.648	5.406	5.915	5.588	6.181
v 5						
€	7.046	7.580	7.255	7.938	7.499	8.295
IVA escl.	5.775	6.213	5.947	6.507	6.147	6.799
TETTuccio DI PROTEZIONE v 4 v 5						
€	576	576	723	723	767	767
IVA escl.	472	472	593	593	629	629
COD.	TPP32X3GMB	TPP32X4GMB	TPP37X3GMB	TPP37X4GMB	TPP42X3GMB	TPP42X4GMB

per misure A e B non standard, fino ad un massimo di 420x400 cm, e per misura Hc non standard, fino ad un massimo di 290 cm, considerare il prezzo (iva esclusa) della misura superiore disponibile a listino + 180 € IVA escl.

Balance center

- struttura in alluminio con trattamento di verniciatura epossidica a polvere di poliestere
- pilastri sezione 500x120 mm (costituiti da due montanti 120x40mm), travi sezione 120x40 mm e snodi d'angolo in acciaio AISI 304 lucidato (farette esclusi)
- telo di copertura, retraibile manualmente, in PVC Flexlight Lodge 6002

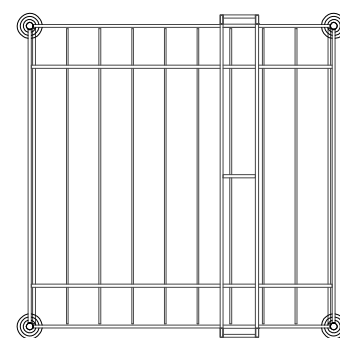
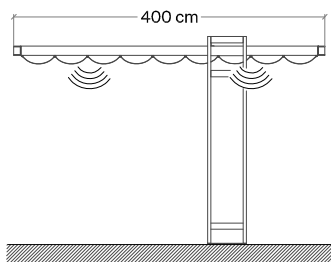


VERNICIATURA				COPERTURA									
v 4	A - anthracite J - silk white 9010 E - silk oyster white 1013 Z - silk grey 7035			pvc FLEXLIGHT LODGE 6002									6595 - 20183 white 6595 - 20165 taupe 6595 - 10387 vanilla 6595 - 20001 light grey 6595 - 20024 grey 6595 - 20205 anthracite 6595 - 20329 dark beige 6595 - 20331 brown clay 6595 - 20330 green
v 5	R - tundra T - taupe Y - mars W - brown O - black Q - white 9010 H - oyster white 1013 P - satin												
AxB	320x300	320x400	320x500	370x300	370x400	370x500	420x300	420x400	420x500	520x300	520x400	520x500	
A	320	320	320	370	370	370	420	420	420	520	520	520	
B	300	400	500	300	400	500	300	400	500	300	400	500	
La	296	296	296	346	346	346	246	396	396	496	496	496	
canaline	6	8	8	6	8	8	6	8	10	6	8	10	
COD.	GMBC232X3S	GMBC232X4S	GMBC232X5S	GMBC237X3S	GMBC237X4S	GMBC237X5S	GMBC242X3S	GMBC242X4S	GMBC242X5S	GMBC252X3S	GMBC252X4S	GMBC252X5S	
v 4													
€	6.405	6.891	7.408	6.595	7.216	7.719	6.817	7.541	8.028	7.424	8.250	8.840	
IVA escl.	5.250	5.648	6.072	5.406	5.915	6.327	5.588	6.181	6.580	6.085	6.762	7.246	
v 5													
€	7.046	7.580	8.149	7.255	7.938	8.491	7.499	8.295	8.830	8.166	9.075	9.724	
IVA escl.	5.775	6.213	6.679	5.947	6.507	6.960	6.147	6.799	7.238	6.694	7.438	7.971	
TETTuccio DI PROTEZIONE													
€	576	576	576	723	723	723	767	767	767	886	886	886	
IVA escl.	472	472	472	593	593	593	629	629	629	726	726	726	
COD.	TPP32X3GMB	TPP32X4GMB	TPP32X5GMB	TPP37X3GMB	TPP37X4GMB	TPP37X5GMB	TPP42X3GMB	TPP42X4GMB	TPP42X5GMB	TPP52X3GMB	TPP52X4GMB	TPP52X5GMB	

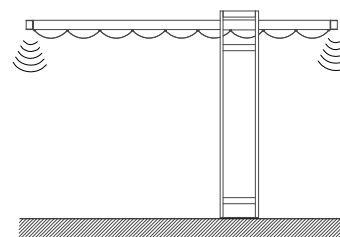
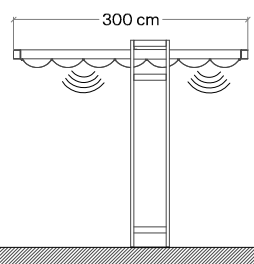
per misure A e B non standard, fino ad un massimo di 520x500 cm, e per misura Hc non standard, fino ad un massimo di 290 cm, considerare il prezzo (iva esclusa) della misura superiore disponibile a listino + 180 € IVA escl.

KIT LED STRIPES	
€	1.033
IVA escl.	847
COD.	BARLED165
+ n.1 LED strip cm 165	
€	266
IVA escl.	218
COD.	BARLED16AG
KIT FARETTI	
€	1.482
IVA escl.	1.215
COD.	KT4FLAGMB
TELECOMANDO	
€	193
IVA escl.	158
COD.	TELLEDSTD

KIT LED
n° 2 led stripes lunghezza 165 cm,
2700 K, 168 leds/m, 15 W/m
n° 1 dimmer
n° 1 trasformatore 60 W



KIT FARETTI
n° 4 faretti led 3 W/cad.uno
warm white 2700 K
n° 1 dimmer
n° 1 trasformatore 60 W

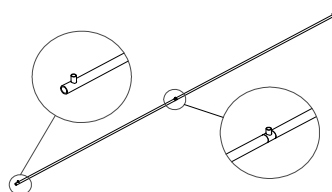


TELECOMANDO
telecomando a 4 canali,
non incluso nel kit led

lato B	300	400	500
ASTA per tenda laterale v 4			
€	88	88	148
IVA escl.	72	72	121
COD.	RAS300GMB	RAS400GMB	RAS500GMB
ASTA per tenda laterale v 5			
€	97	97	162
IVA escl.	79	79	133
COD.	RAS300GMB	RAS400GMB	RAS500GMB
TENDA LATERALE in tessuto acrilico f 1			
€	428	428	564
IVA escl.	351	351	462
COD.	LTU300GMB	LTU400GMB	LTU500GMB
TENDA LATERALE in tessuto acrilico f 2			
€	472	472	636
IVA escl.	387	387	521
COD.	LTU300GMB	LTU400GMB	LTU500GMB

ASTA per tenda laterale

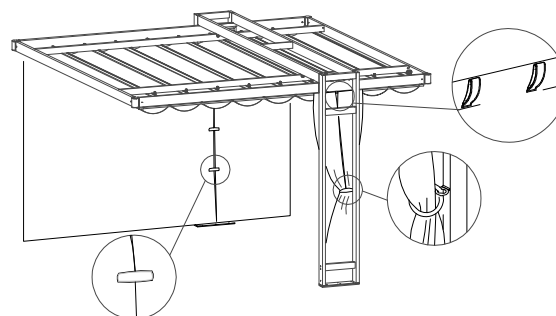
Un' asta per il montaggio di una tenda laterale



TENDE LATERALI in tessuto acrilico

kit n°4 tende laterali in tessuto acrilico con confezione ad angolo, cerniera al centro di ogni lato e sistema di scorrimento con passanti in tessuto cuciti

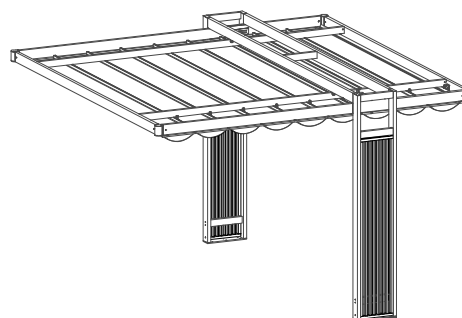
PROGAR 2913 | f 1
PROGAR 2021 | f 1 +5%
IRISUN LIVING PLAIN | f 2
RAYTENT DRAPERY | f 2
ACRYLSHED | f 2
PROMESH | f 2



PANNELLI SHAPE VERTICALI v 4	
€	1.357
IVA escl.	1.112
COD.	KPVALGMB
PANNELLI SHAPE VERTICALI v 5	
€	1.492
IVA escl.	1.223
COD.	KPVALGMB
PANNELLI SHAPE ORIZZONTALI v 4	
€	1.890
IVA escl.	1.549
COD.	KPOALGMB
PANNELLI SHAPE ORIZZONTALI v 5	
€	2.079
IVA escl.	1.704
COD.	KPOALGMB

PANNELLI SHAPE VERTICALI

kit n°2 pannelli decorativi in alluminio perimetro e n°6 montati realizzati con profili di sezione 30x20 mm). Dimensioni 42x215,5 cm

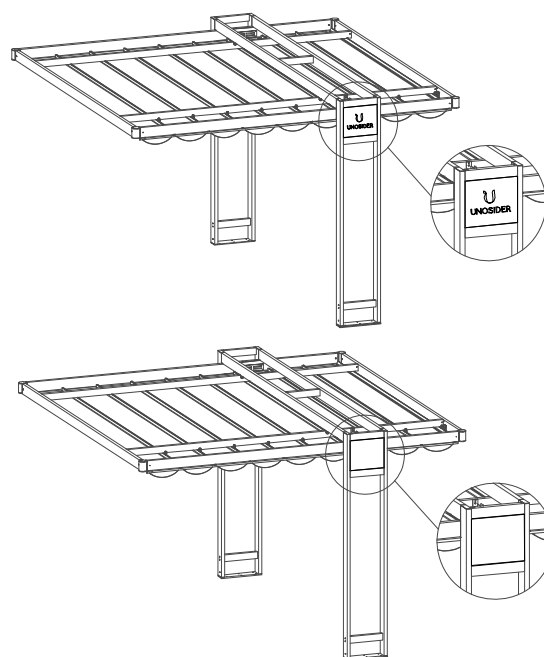


PANNELLI INSEGNA LASERATI	
€	486
IVA escl.	399
COD.	KTINLGMB
PANNELLI INSEGNA PIENI	
€	330
IVA escl.	271
COD.	KTINSGMB
+ RETROILLUMINAZIONE LED	
€	349
IVA escl.	286
COD.	LEDINSGMB

PANNELLI INSEGNA LASERATI
kit insegna per una colonna composto da due lamiere, quella esterna laserata e quella interna piena

PANNELLI INSEGNA PIENI
kit insegna per una colonna composto da due lamiere piene (interna + esterna)

RETROILLUMINAZIONE LED
kit per l'illuminazione dell'insegna composto da una striscia led e da un trasformatore da 60 W inserito nel trave superiore. Telecomando escluso



ZAVORRE FIORIERE SHAPE v 4	
€	1.299
IVA escl.	1.065
COD.	KF100ZGMB
ZAVORRE FIORIERE SHAPE v 5	
€	1.429
IVA escl.	1.172
COD.	KF100ZGMB
+ COPERCHI	
€	325
IVA escl.	266
COD.	FIORCOP100
+ CUSCINI	
€	531
IVA escl.	435
COD.	FCUSC100
PIASTRELLA GRANIGLIA 13 kg/cad	
€	15
IVA escl.	12
COD.	MATZV40X40

ZAVORRE SHAPE
kit di n°2 fioriere per il fissaggio a zavorra, realizzate in lamiera zincata e disponibili nei colori della struttura

+ COPERCHI
kit di n°2 coperchi per trasformare le fioriere in panche

+ CUSCINI
kit di n°2 cuscini in tessuto acrilico IRISUN LIVING PLAIN, sfoderabili

PIASTRELLA IN GRANIGLIA
mattonelle in graniglia dimensioni 40x40x3 cm, peso 12,5 kg/cad. una

