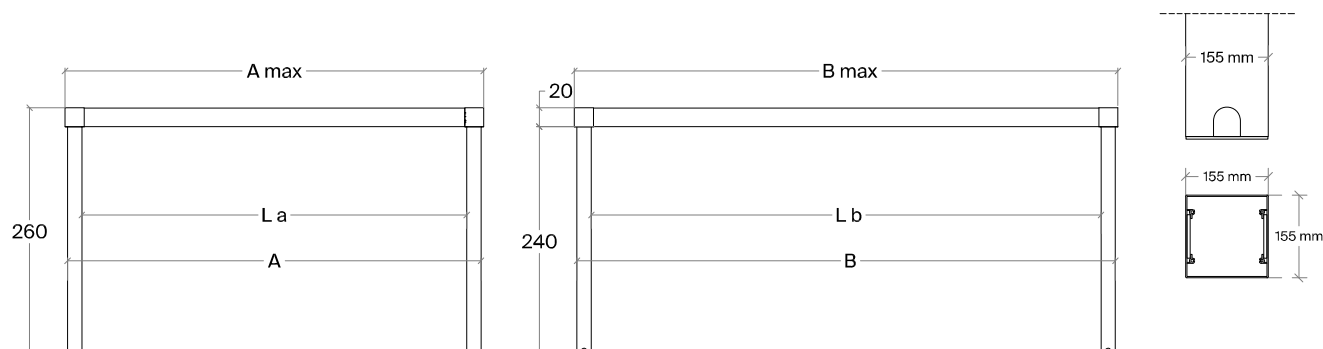


- struttura in alluminio con trattamento di verniciatura epossidica a polvere di poliestere
- pilastri sezione 155x155 mm, travi perimetrali con sistema di raccolta acqua 200X200 mm
- copertura fissa, impermeabile in PVC Flexlight Lodge 6002

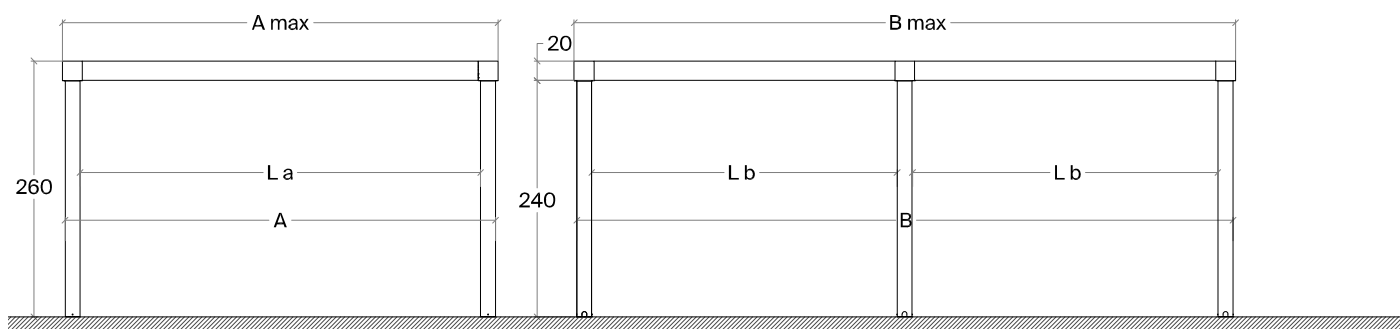


VERNICIATURA					COPERTURA											
v 4	A - anthracite J - silk white 9010 E - silk oyster white 1013 Z - silk grey 7035				pvc FLEXLIGHT LODGE 6002								6595 - 20183 white 6595 - 20165 taupe 6595 - 10387 vanilla 6595 - 20001 light grey 6595 - 20024 grey 6595 - 20205 anthracite 6595 - 20329 dark beige 6595 - 20331 brown clay 6595 - 20330 green			
v 5	R - tundra T - taupe Y - mars W - brown O - black Q - white 9010 H - oyster white 1013 P - satin															
AxB	300x300	300x400	300x500	300x600	400x300	400x400	400x500	400x600	450x300	450x400	450x500	450x600				
A	294	294	294	294	394	394	394	394	444	444	444	444				
B	294	394	494	594	294	394	494	594	294	394	494	594				
La	264	264	264	264	364	364	364	364	414	414	414	414				
Lb	264	364	464	564	264	364	464	564	264	364	464	564				
Amax	300	300	300	300	400	400	400	400	450	450	450	450				
Bmax	300	400	500	600	300	400	500	600	300	400	500	600				
spioventi	12	14	18	20	12	14	18	20	16	20	22	24				
COD.	LOT30X30	LOT30X40	LOT30X50	LOT30X60	LOT40X30	LOT40X40	LOT40X50	LOT40X60	LOT45X30	LOT45X40	LOT45X50	LOT45X60				
v 4																
€	12.235	13.221	14.279	16.215	13.058	14.351	15.446	17.728	14.015	15.392	16.647	18.911				
IVA escl.	10.029	10.837	11.704	13.291	10.703	11.763	12.661	14.531	11.488	12.616	13.645	15.501				
v 5																
€	13.092	14.147	15.278	17.350	13.972	15.355	16.528	18.969	14.996	16.469	17.812	20.235				
IVA escl.	10.731	11.596	12.523	14.221	11.452	12.586	13.547	15.548	12.292	13.499	14.600	16.586				

per misure fuori standard di A e di B (fino ad un massimo di 450x600 cm) considerare il prezzo (iva esclusa) della misura superiore disponibile a listino + 290 € IVA escl.

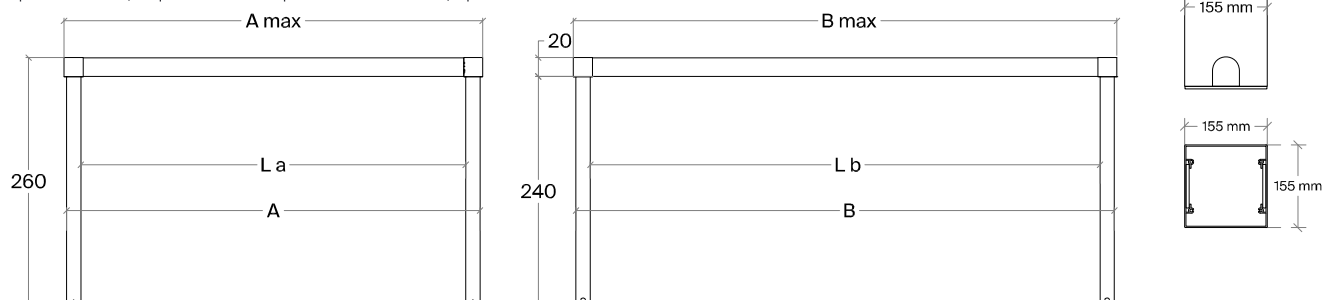
per altezza sotto trave Ht non standard, fino ad un massimo di 260 cm, prezzo invariato

- struttura in alluminio con trattamento di verniciatura epossidica a polvere di poliestere
- pilastri sezione 155x155 mm, travi perimetrali con sistema di raccolta acqua 200X200 mm
- copertura fissa, impermeabile in PVC Flexlight Lodge 6002



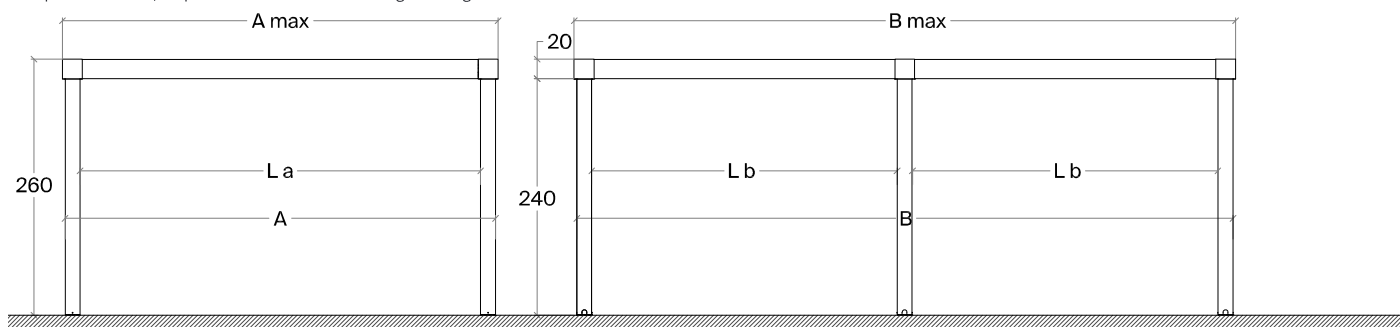
AxB	300x700	300x800	300x900	300x1000	300x1100	300x1200	400x700	400x800	400x900	400x1000	400x1100	400x1200
A	294	294	294	294	394	394	394	394	444	444	444	444
B	294	394	494	594	294	394	494	594	294	394	494	594
La	264	264	264	264	364	364	364	364	414	414	414	414
Lb	264	364	464	564	264	364	464	564	264	364	464	564
Amax	300	300	300	300	400	400	400	400	450	450	450	450
Bmax	300	400	500	600	300	400	500	600	300	400	500	600
spioventi	12	14	18	20	12	14	18	20	16	20	22	24
COD.	LOT30X70	LOT30X80	LOT30X90	LOT30X100	LOT40X110	LOT40X120	LOT40X70	LOT40X80	LOT40X90	LOT40X100	LOT40X110	LOT40X120
v 4												
€	20.627	21.548	22.862	23.766	25.794	26.698	22.202	23.296	24.671	25.636	27.882	28.847
IVA escl.	16.907	17.662	18.739	19.480	21.143	21.884	18.198	19.095	20.222	21.013	22.854	23.645
v 5												
€	22.070	23.056	24.462	25.429	27.600	28.567	23.756	24.927	26.398	27.430	29.834	30.866
IVA escl.	18.090	18.898	20.051	20.844	22.623	23.416	19.472	20.432	21.638	22.484	24.454	25.300
AxB	450x700	450x800	450x900	450x1000	450x1100	450x1200	per misure fuori standard di A e di B (fino ad un massimo di 450x1200 cm) considerare il prezzo (iva esclusa) della misura superiore disponibile a listino + 290 € IVA escl. per altezza sotto trave Ht non standard, fino ad un massimo di 260 cm, prezzo invariato					
A	294	294	294	294	394	394						
B	294	394	494	594	294	394						
La	264	264	264	264	364	364						
Lb	264	364	464	564	264	364						
Amax	300	300	300	300	400	400						
Bmax	300	400	500	600	300	400						
spioventi	12	14	18	20	12	14						
COD.	LOP45X70	LOP45X80	LOP45X90	LOP45X100	LOP45X110	LOP45X120						
v 4												
€	24.204	25.943	27.274	29.015	30.634	31.630						
IVA escl.	19.839	21.265	22.356	23.783	25.110	25.926						
v 5												
€	25.898	27.759	29.184	31.046	32.779	33.844						
IVA escl.	21.228	22.754	23.921	25.448	26.868	27.741						

- struttura in alluminio con trattamento di verniciatura epossidica a polvere di poliestere
- pilastri sezione 155x155 mm, travi perimetrali con sistema di raccolta acqua 200X200 mm
- copertura fissa, impermeabile in pannello sandwich, spessore 40 mm



VERNICIATURA		COPERTURA								COPERTURA SOVRAPPREZZO A PREV.			
v 4	A - anthracite J - silk white 9010 E - silk oyster white 1013 Z - silk grey 7035	pannello sandwich		colore neutro simile al RAL 1013				pannello sandwich verniciato		A - anthracite R - tundra T - taupe Y - mars W - brown O - black Q - white 9010 H - oyster white 1013 P - satin			
v 5	R - tundra T - taupe Y - mars W - brown O - black Q - white 9010 H - oyster white 1013 P - satin												
AxB	300x300	300x400	300x500	300x600	400x300	400x400	400x500	400x600	450x300	450x400	450x500	450x600	
A	294	294	294	294	394	394	394	394	444	444	444	444	
B	294	394	494	594	294	394	494	594	294	394	494	594	
La	264	264	264	264	364	364	364	364	414	414	414	414	
Lb	264	364	464	564	264	364	464	564	264	364	464	564	
Amax	300	300	300	300	400	400	400	400	450	450	450	450	
Bmax	300	400	500	600	300	400	500	600	300	400	500	600	
spioventi	12	14	18	20	12	14	18	20	16	20	22	24	
COD.	LOP30X30	LOP30X40	LOP30X50	LOP30X60	LOP40X30	LOP40X40	LOP40X50	LOP40X60	LOP45X30	LOP45X40	LOP45X50	LOP45X60	
v 4													
€	12.246	14.671	14.991	16.752	13.252	14.938	16.444	18.498	13.849	15.544	17.106	19.430	
IVA escl.	10.038	12.025	12.288	13.731	10.862	12.244	13.479	15.162	11.352	12.741	14.021	15.926	
v 5													
€	13.104	15.697	16.041	17.924	14.179	15.983	17.595	19.792	14.819	16.632	18.303	20.790	
IVA escl.	10.741	12.867	13.148	14.692	11.622	13.101	14.423	16.223	12.147	13.633	15.002	17.041	
AxB	500x300	500x400	500x500	500x600	per misure fuori standard di A e di B (fino ad un massimo di 450x600 cm) considerare il prezzo (iva esclusa) della misura superiore disponibile a listino + 290 € IVA escl.								
A	444	444	444	444	per altezza sotto trave Ht non standard, fino ad un massimo di 260 cm, prezzo invariato								
B	294	394	494	594	pannelli di copertura non verniciati, per verniciatura in tinta con la struttura considerare:								
La	414	414	414	414	- verniciatura 1 lato (interno o esterno)= 80 €/mq + iva								
Lb	264	364	464	564	- verniciatura 2 lati (interno ed esterno)= 120 €/mq + iva								
Amax	450	450	450	450									
Bmax	300	400	500	600									
spioventi	16	20	22	24									
COD.	LOP45X30	LOP45X40	LOP45X50	LOP45X60									
v 4													
€	14.305	16.799	17.917	20.353									
IVA escl.	11.725	13.770	14.686	16.683									
v 5													
€	15.306	17.975	19.171	21.778									
IVA escl.	12.546	14.734	15.714	17.851									

- struttura in alluminio con trattamento di verniciatura epossidica a polvere di poliestere
- pilastri sezione 155x155 mm, travi perimetrali con sistema di raccolta acqua 200X200 mm
- copertura fissa, impermeabile in PVC Flexlight Lodge 6002



AxB	300x700	300x800	300x900	300x1000	300x1100	300x1200	400x700	400x800	400x900	400x1000	400x1100	400x1200
A	294	294	294	294	394	394	394	394	444	444	444	444
B	294	394	494	594	294	394	494	594	294	394	494	594
La	264	264	264	264	364	364	364	364	414	414	414	414
Lb	264	364	464	564	264	364	464	564	264	364	464	564
Amax	300	300	300	300	400	400	400	400	450	450	450	450
Bmax	300	400	500	600	300	400	500	600	300	400	500	600
spioventi	12	14	18	20	12	14	18	20	16	20	22	24
COD.	LOP30X70	LOP30X80	LOP30X90	LOP30X10	LOP30X110	LOP30X120	LOP40X70	LOP40X80	LOP40X90	LOP40X10	LOP40X110	LOP40X120
v 4												
€	22.980	24.078	25.729	26.817	29.147	30.006	24.986	26.069	28.121	29.357	31.925	32.933
IVA escl.	18.836	19.736	21.089	21.981	23.891	24.595	20.480	21.368	23.050	24.063	26.168	26.994
v 5												
€	24.589	25.763	27.530	28.694	31.187	32.106	26.735	27.894	30.089	31.412	34.160	35.238
IVA escl.	20.155	21.118	22.565	23.520	25.563	26.317	21.914	22.864	24.664	25.747	28.000	28.884
AxB	450x700	450x800	450x900	450x1000	450x1100	450x1200	500x700	500x800	500x900	500x1000	500x1100	500x1200
A	294	294	294	294	394	394	394	394	444	444	444	444
B	294	394	494	594	294	394	494	594	294	394	494	594
La	264	264	264	264	364	364	364	364	414	414	414	414
Lb	264	364	464	564	264	364	464	564	264	364	464	564
Amax	300	300	300	300	400	400	400	400	450	450	450	450
Bmax	300	400	500	600	300	400	500	600	300	400	500	600
spioventi	12	14	18	20	12	14	18	20	16	20	22	24
COD.	LOP45X70	LOP45X80	LOP45X90	LOP45X10	LOP45X110	LOP45X120	LOP50X70	LOP50X80	LOP50X90	LOP50X10	LOP50X110	LOP50X120
v 4												
€	26.085	27.161	29.413	30.723	33.410	34.492	26.919	28.071	30.441	31.826	34.631	35.787
IVA escl.	21.381	22.263	24.109	25.183	27.385	28.272	22.065	23.009	24.952	26.087	28.386	29.334
v 5												
€	27.911	29.062	31.472	32.874	35.748	36.906	28.804	30.036	32.572	34.054	37.055	38.293
IVA escl.	22.878	23.821	25.797	26.946	29.302	30.251	23.610	24.620	26.699	27.913	30.373	31.387

per misure fuori standard di A e di B (fino ad un massimo di 450x1200 cm) considerare il prezzo (iva esclusa) della misura superiore disponibile a listino + 290 € IVA escl.

per altezza sotto trave Ht non standard, fino ad un massimo di 260 cm, prezzo invariato

pannelli di copertura non verniciati, per verniciatura in tinta con la struttura considerare:

- verniciatura 1 lato (interno o esterno)= 80 €/mq + iva
- verniciatura 2 lati (interno ed esterno)= 120 €/mq + iva

KIT NEVE v 4 v 5	
€	336
IVA escl.	275
COD.	KTNLO
COLONNA AGGIUNTIVA	
€	694
IVA escl.	569
COD.	COLAGLO

KIT NEVE

Kit neve per mettere in sicurezza la struttura nei periodi nevosi

COLONNA AGGIUNTIVA

Colonna aggiuntiva (altezza massima 260 cm) necessaria per il montaggio di numerosi accessori

	300	400	450	500	600
COD.	RAS300LO	RAS400LO	RAS450LO	RAS500LO	RAS600LO
ASTE per tende laterali v 4 / v 5					
€	135	160	172	185	210
IVA escl.	111	131	141	152	172
PROFILI FERMA TENDE v 4 v 5					
€	293				
IVA escl.	240				
COD.	KT2PFLSTD				

ASTA per tenda laterale

una asta per il montaggio di tende laterali

PROFILI FERMA TENDA

kit n°2 profili in acciaio per il fissaggio di una tenda laterale alle colonne, necessario solo per chiusura di lati singoli

TENDA LATERALE in tessuto acrilico

tenda laterale in tessuto acrilico con cerniera al centro di ogni lato e sistema di scorrimento con passanti in tessuto cuciti. In caso di ordine per due lati consecutivi verrà realizzata la confezione ad angolo. Per raccogliere le tende alle colonne, aggiungere accessorio staffe
 PROGAR 2913 | f 1
 PROGAR 2021 | f 1 +5%
 IRISUN LIVING PLAIN | f 2
 RAYTENT DRAPERY | f 2
 ACRYLISHED | f 2

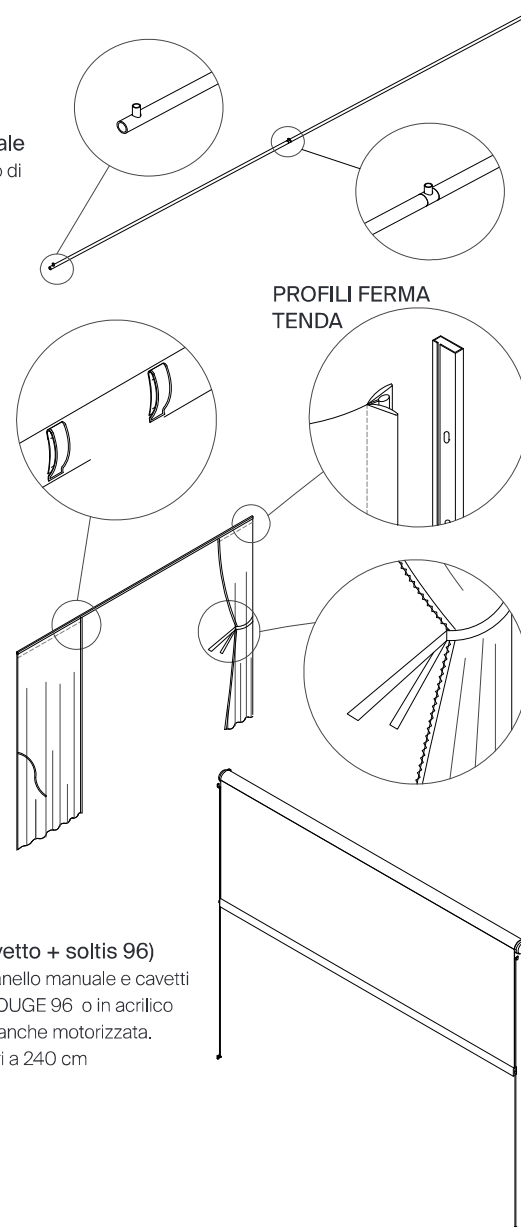
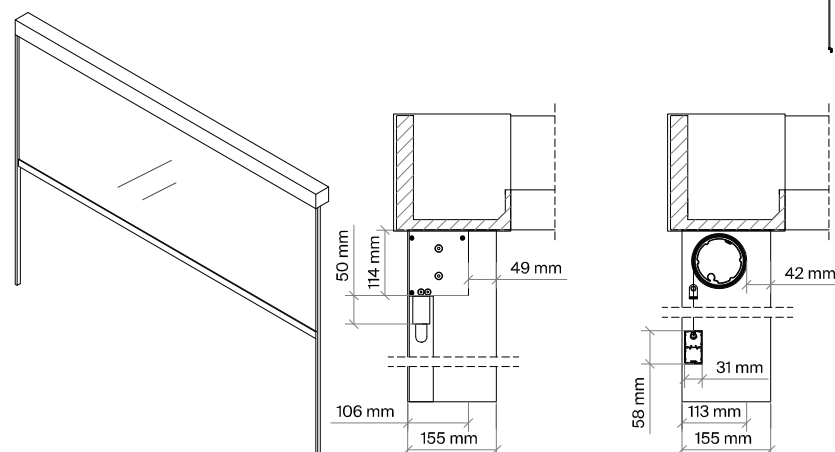
	300	400	450	500	600
COD.	LTU300LO	LTU400LO	LTU450LO	LTU500LO	LTU600LO
TENDA LATERALE in tessuto acrilico f 1					
€	755	915	1.008	1.083	1.252
IVA escl.	619	750	826	888	1.026
TENDA LATERALE in tessuto acrilico f 2					
€	910	1.121	1.272	1.354	1.577
IVA escl.	746	919	1.043	1.110	1.293

	300	400	450	500
TENDE A RULLO VERTICALI (cavetto + soltis 96)				
€	1.520	1.771	1.992	2.213
IVA escl.	1.246	1.452	1.633	1.814
COD.	TDRV300LO	TDRV400LO	TDRV450LO	TDRV500LO
MOTORE + TELECOMANDO				
€	811			
IVA escl.	665			
COD.	TDRVMOT			

TENDE A RULLO VERTICALI (zip + pvc crystal)

tenda a rullo verticale, in PVC CRISTAL, completa di profili verticali con sistema zip antivento, cassonetto da 114 mm e arganello per la movimentazione manuale e terminale in alluminio verniciato. Disponibile anche motorizzata. Prezzi validi per altezze inferiori o uguali a 240 cm

	300	400
TENDA ZIP in pvc cristal		
€	3.404	3.617
IVA escl.	2.790	2.965
COD.	TZIP300LO	TZIP400LO
MOTORE + TELECOMANDO		
€	811	
IVA escl.	665	
COD.	TZIPMOT	



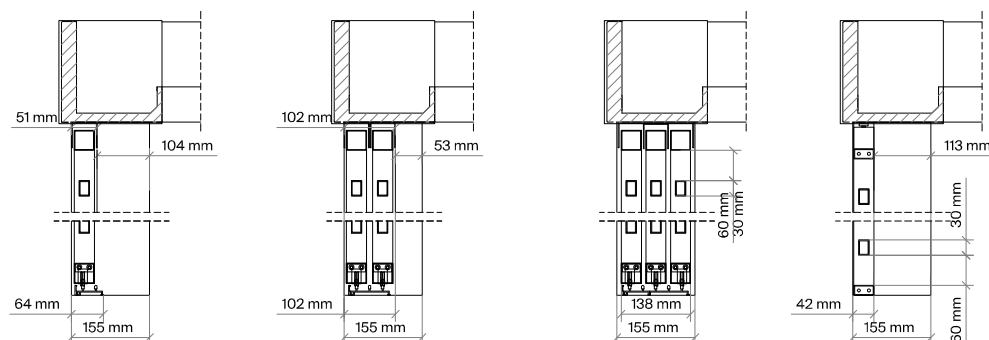
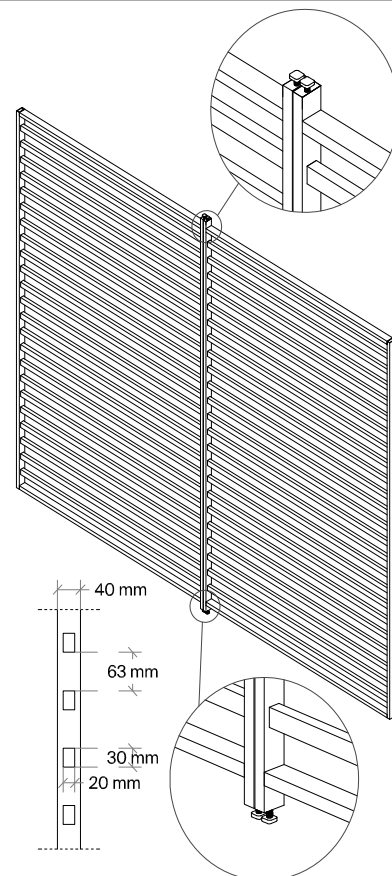
PROFILI FERMA TENDA

	lato 300	lato 400	lato 450	lato 500	lato 600	100	120	150
COD.	GLO300	GLO400	GLO450	GLO500	GLO600	GLO100	GLO120	GLO150
GRIGLIATI v 4								
€	2.521	3.380	3.796	4.492	5.604	1.022	1.122	1.273
IVA escl.	2.066	2.770	3.111	3.682	4.593	838	920	1.043
GRIGLIATI v 5								
€	2.773	3.718	4.176	4.941	6.164	1.124	1.235	1.400
IVA escl.	2.273	3.047	3.423	4.050	5.053	921	1.012	1.147

KIT MONTAGGIO CENTRALE	
€	60
IVA escl.	49
COD.	KMCGMY
BINARIO 1 VIA €/m	
€	636
IVA escl.	521
COD.	BIN1VMY
BINARIO 2 VIE €/m	
€	678
IVA escl.	556
COD.	BIN2VMY

GRIGLIATI

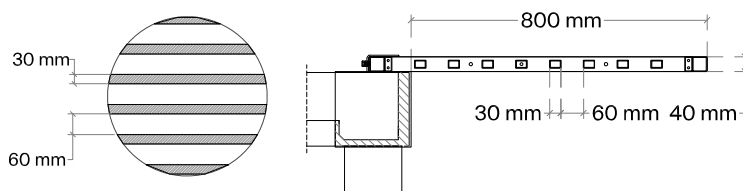
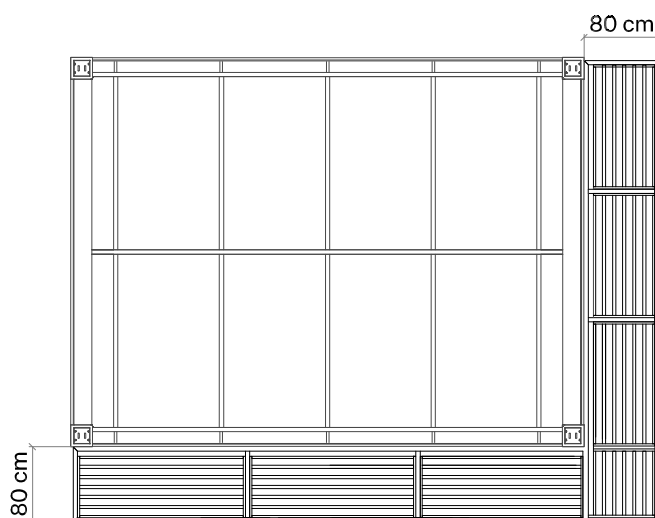
pannelli di schermatura a doghe orizzontali, profilo perimetrale 40x20 mm in acciaio inox e traversi 30x20 mm in alluminio per larghezze non standard considerare la larghezza superiore disponibile a listino (larghezza massima 150 cm) per altezze non standard, comunque inferiori a 230 cm, aggiungere **+120€ +IVA**



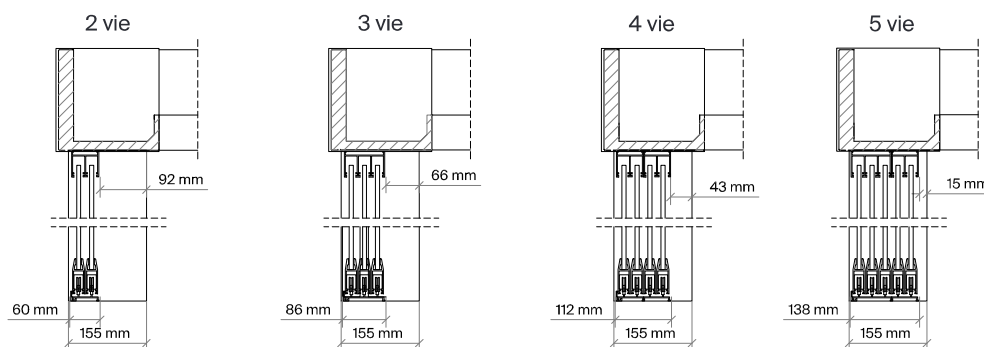
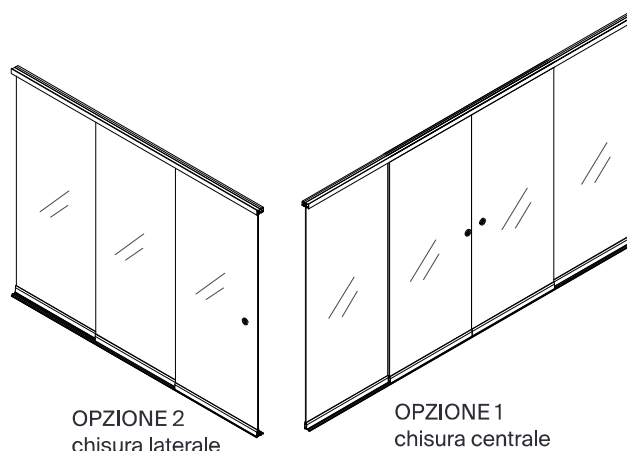
	150	175	200	ANGOLO
COD.	PENLO150	PENLO175	PENLO200	PENLOANG
PENSILINA				
€	965	1.052	1.113	706
IVA escl.	791	862	912	579

PENSILINA

pensilina ombreggiante in alluminio sommare i moduli standard sino al raggiungimento della misura desiderata



SISTEMA TUTTO VETRO					
B	300	400	450	500	600
OPZIONE 1 chiusura centrale					
€	5.212	6.278	7.241	7.583	8.863
IVA escl.	4.272	5.146	5.935	6.216	7.265
COD.	STVLO300C	STVLO400C	STVLO450C	STVLO500C	STVLO600C
OPZIONE 2 chiusura laterale					
€	4.938	6.209	6.898	7.528	
IVA escl.	4.047	5.089	5.654	6.170	
COD.	STVLO300L	STVLO400L	STVLO500L	STVLO600L	
SERRATURA CENTRALE					
€	854				
IVA escl.	700				
COD.	STVLOSERC				
SERRATURA LATERALE					
€	576				
IVA escl.	472				
COD.	STVLOSERL				
MANIGLIA A PEDALE					
€	194				
IVA escl.	159				
COD.	STVLOMAN				



SISTEMA TUTTO VETRO

Sistema di chiusura a vetri scorrevoli, senza profili verticali, con scarico del peso sulla guida inferiore.

Vetro float chiaro temprato spessore 10 mm, profili di alluminio verniciati nel colore della struttura (valido anche per colori di fascia 2).

Il binario a terra viene sempre fornito solo anodizzato.

Guarnizioni in PVC traslucido e vaschetta di trascinamento in acciaio inox.

OPZIONE 1: chiusura centrale

sistema completo di n°2 vaschette di trascinamento e di n°2 profili compensatori completi di paletto di blocco

OPZIONE 2: chiusura laterale

sistema completo di n°1 vaschetta di trascinamento e di n°2 profili compensatori uno dei quali completo di paletto di blocco

In fase d'ordine valutare l'inserimento di serratura o maniglia a pedale

300	400	450	500	600
OPZIONE 1 chiusura centrale				
2 vie 4 vetri	2 vie 4 vetri	3 vie 6 vetri	3 vie 6 vetri	3 vie 6 vetri
OPZIONE 2 chiusura laterale				
3 vie 3 vetri	4 vie 4 vetri	5 vie 5 vetri	5 vie 5 vetri	

B	300	400	450	500
LED STRIPE + DIMMER + TRASFORMATORE				
€	856	1.077	1.107	1.107
IVA escl.	702	883	907	907
COD.	BARLED300	BARLED400	BARLED500	BARLED600

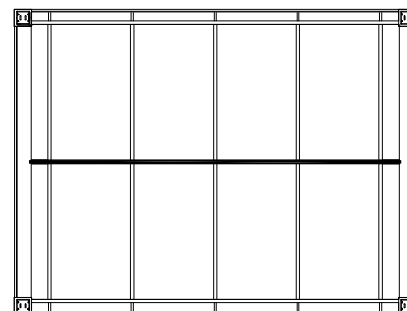
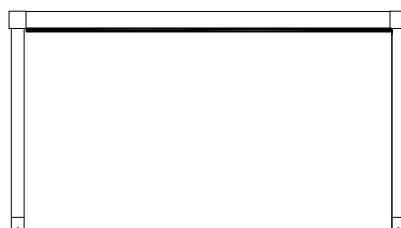
LED STRIPE

LED stripe dimmerabile installata nella trave di colmo.

warm white 2700 °K, 168 leds/m

24 V, 15 W/m

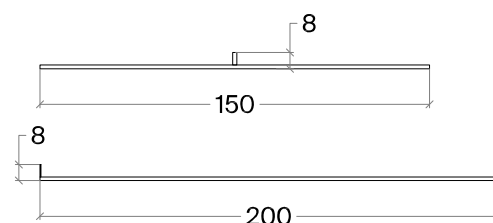
Integrabile con telecomando a 4 canali (escluso)



LED SOSPENSIONE 150 cm	
€	634
IVA escl.	520
COD.	LS150STD
LED SOSPENSIONE 200 cm	
€	683
IVA escl.	560
COD.	SL200STD
APPLIQUE MONO-EMISSIONE	
€	406
IVA escl.	333
COD.	FMESTD
APPLIQUE BI-EMISSIONE	
€	439
IVA escl.	360
COD.	FBEMSTD
IMPIANTO PER APPLIQUE	
€	316
IVA escl.	259
COD.	IMPFASTD
LAMPADARIO	
€	610
IVA escl.	500
COD.	LAMPSTD
PIANTANA	
€	598
IVA escl.	490
COD.	PIANTSTD

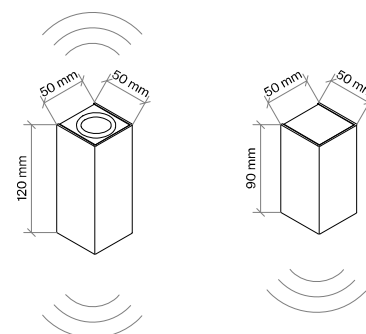
LED SOSPENSIONE

LED stripe dimmerabile, lunghezza 150-200 cm, installata a sospensione sotto la trave di colmo, incluso trasformatore e dimmer
warm white 2700 °K, 168 leds/m, IP65
Integrabile con telecomando a 4 canali (escluso)



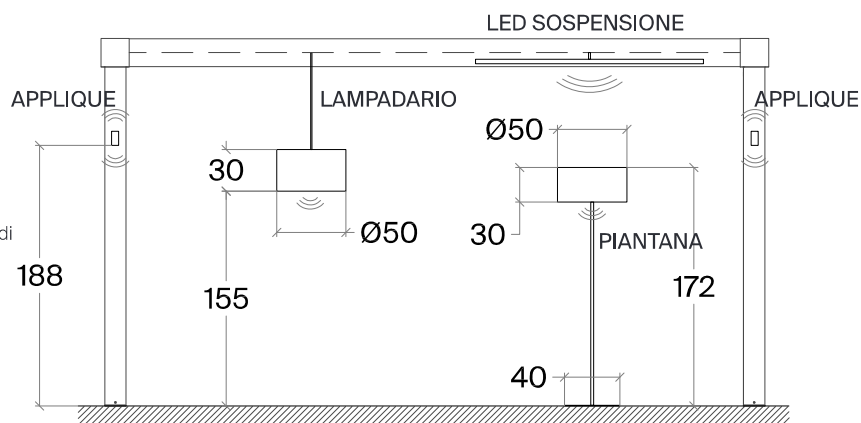
APPLIQUE MONO E BI-EMISSIONE

applique mono e bi emissione da installare sulle colonne verniciate come la struttura principale
warm white 2700 °K, 2 W e 2+2 W, IP65
aggiungere 1 impianto ogni 4 faretto mono-emissione aggiungere 1 impianto ogni 2 faretto bi-emissione
Integrabili con telecomando a 4 canali (escluso)



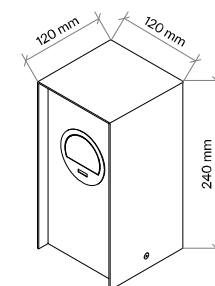
IMPIANTO PER APPLIQUE

trasformatore, dimmer ed impianto elettrico per 6 o 3 faretto bi-emissione, telecomando a 4 canali escluso



LAMPADARIO E PIANTANA

installabili solo in presenza di impianto di messa a terra, 220 W, IP20-40



PRESA ELETTRICA

colonnina con presa elettrica verniciata come la struttura principale

PRESA ELETTRICA	
€	464
IVA escl.	380
COD.	COPRELSTD