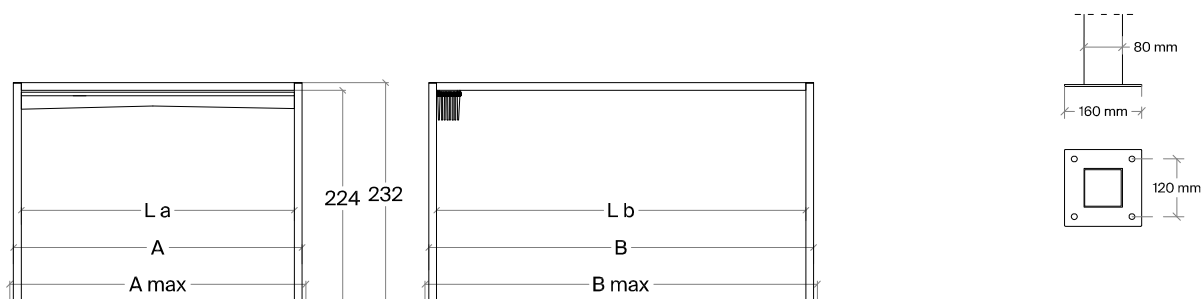


Mood (mood 8)

- struttura in alluminio con trattamento di verniciatura epossidica a polvere di poliestere
- pilastri sezione 80x80x2 mm, travi sezione 80x40x2 mm
- telo di copertura, retraibile manualmente, in PVC Flexlight Lodge 6002



VERNICIATURA		COPERTURA				COPERTURA	
v 4	A - anthracite J - silk white 9010 E - silk oyster white 1013 Z - silk grey 7035	pvc FLEXLIGHT LODGE 6002	6595 - 20183 white 6595 - 20165 taupe 6595 - 10387 vanilla 6595 - 20001 light grey 6595 - 20024 grey 6595 - 20205 anthracite 6595 - 20329 dark beige 6595 - 20331 brown clay 6595 - 20330 green	acrilico IRISUN SHADE SOLIDS	3705 - 704		
v 5	R - tundra T - taupe Y - mars W - brown O - black Q - white 9010 H - oyster white 1013 P - satin						

AxB	200x300	300x300	300x400	300x500	400x300	400x400	400x500
A	200	300	300	300	400	400	400
B	300	300	400	500	300	400	500
La	184	284	284	284	384	384	384
Lb	284	284	384	484	284	384	484
Amax	208	308	308	308	408	408	408
Bmax	308	308	408	508	308	408	508
Hc	232	232	232	232	232	232	232
canaline	6	6	8	10	6	8	10
COD.	MD2X3STM	MD3X3STM	MD3X4STM	MD3X5STM	MD4X3STM	MD4X4STM	MD4X5STM

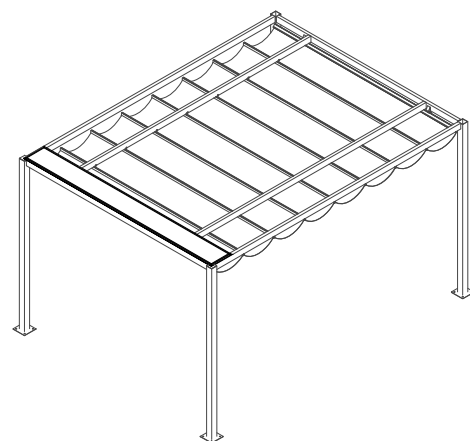
v 4 copertura FLEXLIGHT LODGE 6002							
€	4.202	4.645	5.228	5.806	4.641	5.805	6.449
IVA escl.	3.444	3.807	4.285	4.759	3.804	4.758	5.286

v 5 copertura FLEXLIGHT LODGE 6002							
€	4.622	5.109	5.750	6.387	5.105	6.385	7.094
IVA escl.	3.788	4.188	4.714	5.235	4.184	5.234	5.815

TETTuccio DI PROTEZIONE							
€	368	531	531	531	723	723	601
IVA escl.	302	435	435	435	593	593	493
COD.	TPP2X3GMU	TPP3X3GMU	TPP3X4GMU	TPP3X5GMU	TPP4X3GMU	TPP4X4GMU	TPP4X5GMU

per misure fuori standard di A e di B (fino ad un massimo di 400x500 cm) considerare il prezzo (iva esclusa) della misura superiore disponibile a listino + 180 € IVA escl.

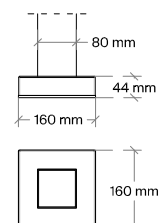
per altezza non standard Hc, fino ad un massimo di 250 cm, prezzo invariato



TETTuccio DI PROTEZIONE
tettuccio in polycarbonato (spessore 4 mm) per proteggere la copertura in posizione raccolta

COPRIBASE	
COD.	KCBMD
€	332
IVA escl.	272

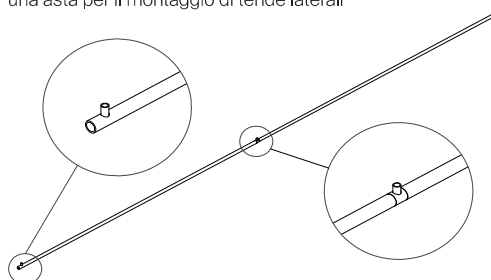
COPRIBASE
kit n°4 copribase, in acciaio inox AISI 316 finitura lucida, per nascondere piatto e viti di fissaggio al suolo



lato A o B	200	300	400	500
ASTA per tenda laterale v 4				
€	88	88	88	148
IVA escl.	72	72	72	121
COD.	RAS2X3GMU	RAS3X3GMU	RAS3X4GMU	RAS3X5GMU

ASTA per tenda laterale

una asta per il montaggio di tende laterali



ASTA per tenda laterale v 5				
€	97	97	97	162
IVA escl.	79	79	79	133
COD.	RAS2X3GMU	RAS3X3GMU	RAS3X4GMU	RAS3X5GMU

TENDA LATERALE in tessuto acrilico f 1				
€	415	503	612	727
IVA escl.	340	412	502	596
COD.	LTU2X3GMU	LTU3X3GMU	LTU3X4GMU	LTU3X5GMU

TENDA LATERALE in tessuto acrilico

tenda laterale in tessuto acrilico con cerniera al centro di ogni lato e sistema di scorrimento con passanti in tessuto cuciti. In caso di ordine per due lati consecutivi verrà realizzata la confezione ad angolo.

Per raccogliere le tende alle colonne, aggiungere accessorio staffe

PROGAR 2913 | f 1
 PROGAR 2021 | f 1 +5%
 IRISUN LIVING PLAIN | f 2
 RAYTENT DRAPERY | f 2
 ACRYLSHED | f 2

TENDA LATERALE in tessuto acrilico f 2				
€	553	709	772	936
IVA escl.	453	581	633	767
COD.	LTU2X3GMU	LTU3X3GMU	LTU3X4GMU	LTU3X5GMU

STAFFA TENDE	
€	73
IVA escl.	60
COD.	RICPFLMD



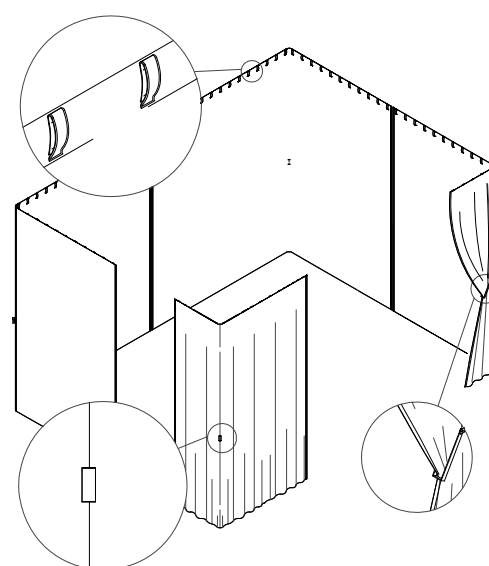
STAFFA per tende laterali

una staffa per raccogliere le tende alle colonne. In caso di chiusura di un solo lato, la staffa sarà divisa in due per il montaggio sulle due colonne su cui si attesta la tenda.

PROFILI FERMA TENDE	
€	293
IVA escl.	240
COD.	KT2PFLSTD

PROFILI FERMA TENDA

kit n°2 profili in acciaio per il fissaggio di una tenda laterale alle colonne, necessario solo in caso di chiusura di lati singoli



KIT LED STRIPES	
€	1.033
IVA escl.	847
COD.	BARLED165

KIT LED

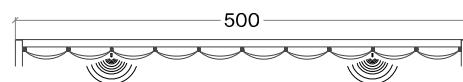
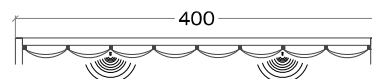
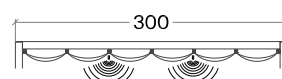
n° 2 led stripes lunghezza 165 cm,
 2700 K, 168 leds/m, 15 W/m
 n° 1 dimmer
 n° 1 trasformatore 60 W

+ n.1 LED strip cm 165	
€	266
IVA escl.	218
COD.	BARLED16AG

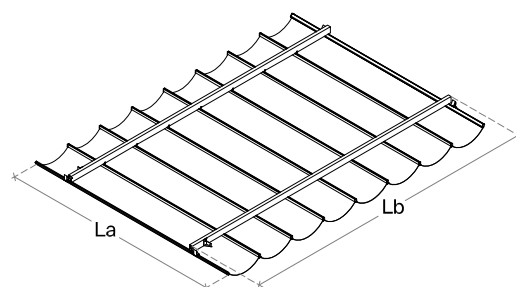
TELECOMANDO	
€	193
IVA escl.	158
COD.	TELLEDSTD

TELECOMANDO

telecomando a 4 canali,
 non incluso nel kit led



SOLO SISTEMA DI COPERTURA (struttura esclusa)							
La x Lb	200x300	300x300	300x400	300x500	400x300	400x400	400x500
COD.	MD2X3STM	MD3X3STM	MD3X4STM	MD3X5STM	MD4X3STM	MD4X4STM	MD4X5STM
v 4							
€	2.650	3.012	3.506	3.999	3.384	3.996	4.558
IVA escl.	2.172	2.469	2.874	3.278	2.774	3.275	3.736
v 5							
€	2.915	3.313	3.857	4.399	3.723	4.395	5.014
IVA escl.	2.389	2.716	3.161	3.606	3.051	3.603	4.110

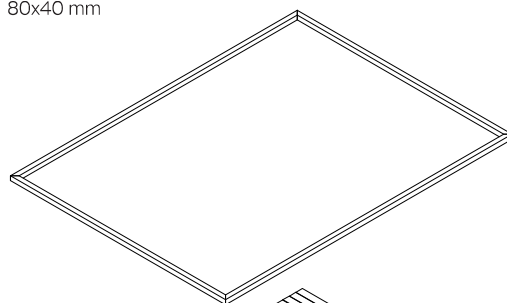


SOLO SISTEMA DI COPERTURA

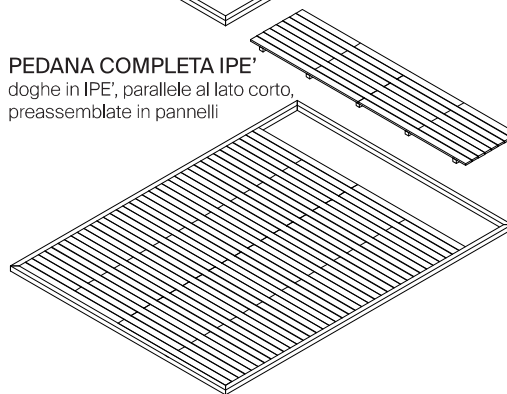
n°2 guide di scorrimento, un sistema di copertura e un'asta di manovra (travi perimetrali esclusi)

AxB	200x300	300x300	300x400	300x500	400x300	400x400	400x500
PROFILO PERIMETRALE IN ALLUMINIO v 4							
€	1.157	1.388	1.510	1.621	1.510	1.599	1.710
IVA escl.	948	1.138	1.238	1.329	1.238	1.311	1.402
COD.	KTP2X3STD	KTP3X3STD	KTP3X4STD	KTP3X5STD	KTP4X3STD	KPT4X4STD	KPT4X5STD
PROFILO PERIMETRALE IN ALLUMINIO v 5							
€	1.272	1.527	1.661	1.784	1.661	1.759	1.881
IVA escl.	1.043	1.252	1.362	1.462	1.362	1.442	1.542
COD.	KTP2X3STD	KTP3X3STD	KTP3X4STD	KTP3X5STD	KTP4X3STD	KPT4X4STD	KPT4X5STD
PEDANA COMPLETA IPE' v 4							
€	3.487	4.885	6.287	7.457	6.287	7.579	9.060
IVA escl.	2.858	4.004	5.153	6.112	5.153	6.212	7.426
COD.	KPD2X3STD	KPD3X3STD	KPD3X4STD	KPD3X5STD	KPD4X3STD	KPD4X4STD	KPD4X5STD
PEDANA COMPLETA IPE' v 5							
€	3.603	5.024	6.438	7.619	6.438	7.738	9.231
IVA escl.	2.953	4.118	5.277	6.245	5.277	6.343	7.566
COD.	KPD2X3STD	KPD3X3STD	KPD3X4STD	KPD3X5STD	KPD4X3STD	KPD4X4STD	KPD4X5STD

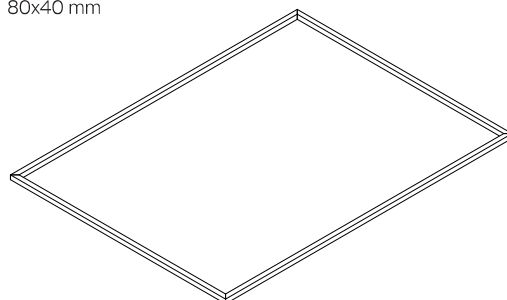
PROFILO PERIMETRALE IN ALLUMINIO
profilo perimetrale in alluminio realizzato con tubolare 80x40 mm



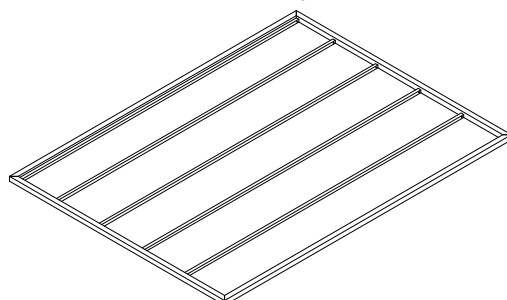
PEDANA COMPLETA IPE'
doghe in IPE', parallele al lato corto, preassemblate in pannelli



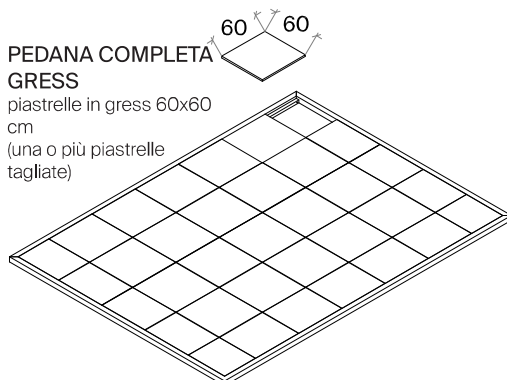
PROFILO PERIMETRALE IN ALLUMINIO
profilo perimetrale in alluminio realizzato con tubolare 80x40 mm



SOTTOSTRUTTURA + PROFILO PERIMETRALE IN ALLUMINIO
profili 35x35 mm, paralleli al lato lungo



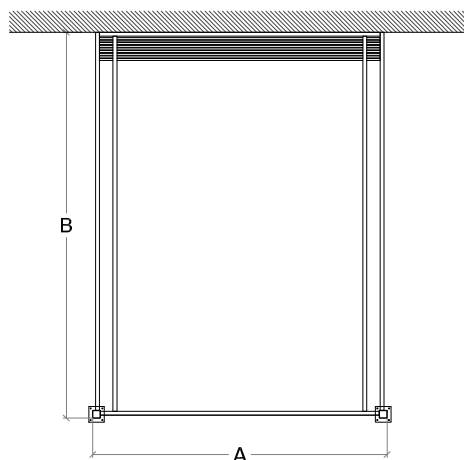
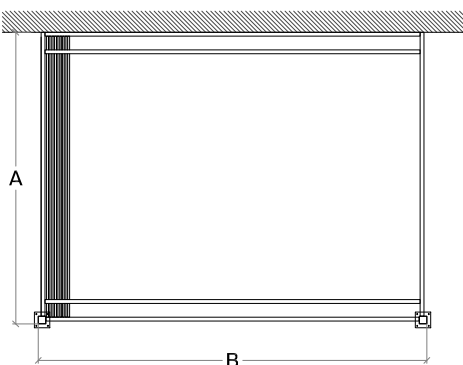
PEDANA COMPLETA GRESS
piastrelle in gress 60x60 cm
(una o più piastrelle tagliate)



AxB	200x300	300x300	300x400	300x500	400x300	400x400	400x500
PROFILO PERIMETRALE IN ALLUMINIO v 4							
€	1.054	1.263	1.353	1.388	1.353	1.442	1.524
IVA escl.	864	1.035	1.109	1.138	1.109	1.182	1.249
COD.	KTP2X3STD	KTP3X3STD	KTP3X4STD	KTP3X5STD	KTP4X3STD	KPT4X4STD	KPT4X5STD
PROFILO PERIMETRALE IN ALLUMINIO v 5							
€	1.159	1.389	1.488	1.527	1.488	1.586	1.676
IVA escl.	950	1.139	1.220	1.252	1.220	1.300	1.374
COD.	KTP2X3STD	KTP3X3STD	KTP3X4STD	KTP3X5STD	KTP4X3STD	KPT4X4STD	KPT4X5STD
SOTTOSTRUTTURA + PROFILO PERIMETRALE IN ALLUMINIO v 4							
€	1.804	2.179	2.606	2.978	2.606	3.203	3.748
IVA escl.	1.479	1.786	2.136	2.441	2.136	2.625	3.072
COD.	KPS2X3STD	KPS3X3STD	KPS3X4STD	KPS3X5STD	KPS4X3STD	KPS4X4STD	KPS4X5STD
SOTTOSTRUTTURA + PROFILO PERIMETRALE IN ALLUMINIO v 5							
€	1.909	2.306	2.741	3.117	2.741	3.346	3.900
IVA escl.	1.565	1.890	2.247	2.555	2.247	2.743	3.197
COD.	KPS2X3STD	KPS3X3STD	KPS3X4STD	KPS3X5STD	KPS4X3STD	KPS4X4STD	KPS4X5STD
PEDANA COMPLETA GRESS v 4							
€	2.858	3.387	4.253	5.064	4.253	5.446	6.589
IVA escl.	2.343	2.776	3.486	4.151	3.486	4.464	5.401
COD.	KPM2X3STD	KPM3X3STD	KPM3X4STD	KPM3X5STD	KPM4X3STD	KPM4X4STD	KPM4X5STD
PEDANA COMPLETA GRESS v 5							
€	2.963	3.514	4.388	5.203	4.388	5.590	6.742
IVA escl.	2.429	2.880	3.597	4.265	3.597	4.582	5.526
COD.	KPM2X3STD	KPM3X3STD	KPM3X4STD	KPM3X5STD	KPM4X3STD	KPM4X4STD	KPM4X5STD

Mood pergola (pergola mood 8)

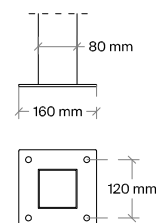
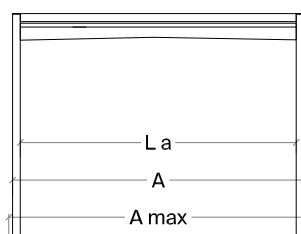
- struttura in alluminio con trattamento di verniciatura epossidica a polvere di poliestere
- pilastri sezione 80x80x2 mm, travi sezione 80x40x2 mm
- telo di copertura, retraibile manualmente, in PVC Flexlight Lodge 6002



SIDE



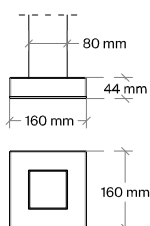
AVANT



VERNICIATURA				COPERTURA	
v 4	A - anthracite J - silk white 9010 E - silk oyster white 1013 Z - silk grey 7035			pvc FLEXLIGHT LODGE 6002	6595 - 20183 white 6595 - 20165 taupe 6595 - 10387 vanilla 6595 - 20001 light grey 6595 - 20024 grey 6595 - 20205 anthracite 6595 - 20329 dark beige 6595 - 20331 brown clay 6595 - 20330 green
v 5	R - tundra T - taupe Y - mars W - brown O - black Q - white 9010 H - oyster white 1013 P - satin				

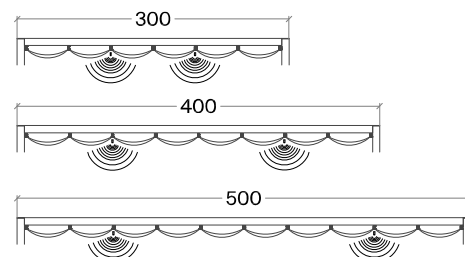
COPRIBASE	
COD.	KCBMDP
v 4	
€	149
IVA escl.	122

COPRIBASE
kit n°4 copribase, in acciaio inox AISI 316 finitura lucida, per nascondere piatto e viti di fissaggio al suolo



KIT LED STRIPES	
€	1.033
IVA escl.	847
COD.	BARLED165
+ n.1 LED strip cm 165	
€	266
IVA escl.	218
COD.	BARLED16AG
TELECOMANDO	
€	193
IVA escl.	158
COD.	TELLEDSTD

KIT LED
n° 2 led stripes lunghezza 165 cm, 2700 K, 168 leds/m, 15 W/m
n° 1 dimmer
n° 1 trasformatore 60 W



TELECOMANDO
telecomando a 4 canali, non incluso nel kit led

AxB	200x300	300x300	300x400	300x500	400x300	400x400	400x500
A	200	300	300	300	400	400	400
B	300	300	400	500	300	400	500
La	184	284	284	284	384	384	384
Lb	284	284	384	484	284	384	484
Amax	208	308	308	308	408	408	408
Bmax	308	308	408	508	308	408	508
Hc	232	232	232	232	232	232	232
canaline	6	6	8	10	6	8	10
COD.	MDPS 2X3STM	MDPS 3X3STM	MDPS 3X4STM	MDPS 3X5STM	MDPS 4X3STM	MDPS 4X4STM	MDPS 4X5STM
COD.	MDPA 2X3STM	MDPA 3X3STM	MDPA 3X4STM	MDPA 3X5STM	MDPA 4X3STM	MDPA 4X4STM	MDPA 4X5STM
v 4 copertura FLEXLIGHT LODGE 6002							
€	4.136	4.685	5.451	6.172	5.234	6.165	7.097
IVA escl.	3.390	3.840	4.468	5.059	4.290	5.053	5.817
v 5 copertura FLEXLIGHT LODGE 6002							
€	4.549	5.153	5.996	6.789	5.757	6.781	7.806
IVA escl.	3.729	4.224	4.915	5.565	4.719	5.558	6.399
TETTuccio DI PROTEZIONE							
€	368	531	531	531	723	723	601
IVA escl.	302	435	435	435	593	593	493
COD.	TPP2X3MDP	TPP3X3MDP	TPP3X4MDP	TPP3X5MDP	TPP4X3MDP	TPP4X4MDP	TPP4X5MDP

specificare modello SIDE o AVANT in fase d'ordine

per misure fuori standard di A e di B (fino ad un massimo di 400x500 cm) considerare il prezzo (iva esclusa) della misura superiore disponibile a listino + 180 € IVA escl.

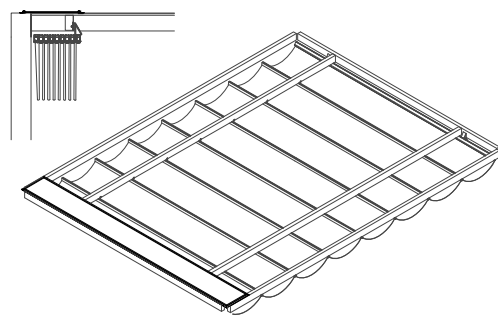
per altezza complessiva Hc fuori standard fino ad un massimo di 250 cm, prezzo invariato

per altezza complessiva Hc fuori standard compresa tra 250 e 300 cm aggiungere + 200 € IVA escl. (tale modifica compromette la stabilità della struttura ed è sconsigliata per le misure più grandi)

SIDE AVANT

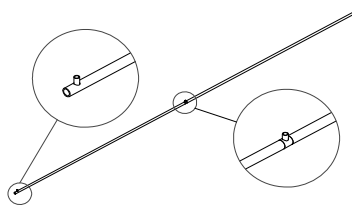
TETTuccio DI PROTEZIONE

tettuccio in policarbonato (spessore 4 mm) per proteggere la copertura in posizione raccolta



lato A o B	200	300	400	500
ASTA per tenda laterale v 4				
€	88	88	88	148
IVA escl.	72	72	72	121
COD.	RAS200MDP	RAS300MDP	RAS400MDP	RAS500MDP
ASTA per tenda laterale v 5				
€	97	97	97	162
IVA escl.	79	79	79	133
COD.	RAS200MDP	RAS300MDP	RAS400MDP	RAS500MDP
TENDA LATERALE in tessuto acrilico f 1				
€	415	503	612	727
IVA escl.	340	412	502	596
COD.	LTU200MDP	LTU300MDP	LTU400MDP	LTU500MDP
TENDA LATERALE in tessuto acrilico f 2				
€	553	709	772	936
IVA escl.	453	581	633	767
COD.	LTU200MDP	LTU300MDP	LTU400MDP	LTU500MDP
STAFFA TENDA				
€	73			
IVA escl.	60			
COD.	KITPFLMDP			
PROFILI FERMA TENDE				
€	293			
IVA escl.	240			
COD.	KT2PFLSTD			

ASTA per tenda laterale
asta per il montaggio di tende laterali



TENDA LATERALE in tessuto acrilico

tenda laterale in tessuto acrilico con cerniera al centro di ogni lato e sistema di scorrimento con passanti in tessuto cuciti. In caso di ordine per due lati consecutivi verrà realizzata la confezione ad angolo. Per raccogliere le tende alle colonne, aggiungere accessorio staffe PROGAR 2913 | f 1
PROGAR 2021 | f 1 +5%
IRISUN LIVING PLAIN | f 2
RAYTENT DRAPERY | f 2
ACRYLSHED | f 2



PROFILI FERMA TENDA

kit n°2 profili in acciaio per il fissaggio di una tenda laterale alle colonne, necessario solo per chiusura di lati singoli

PROFILI FERMA TENDA

